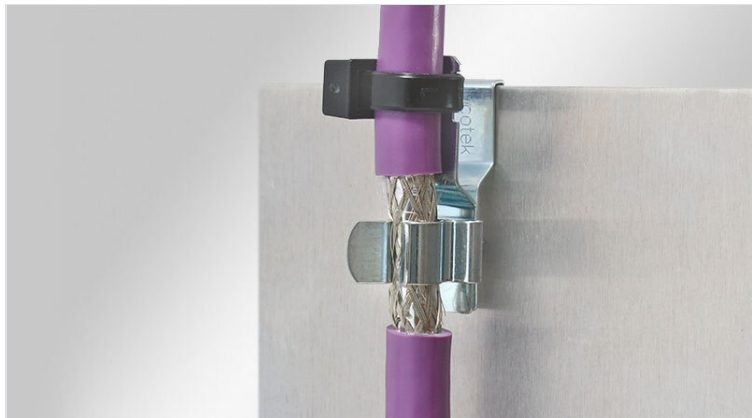


# EMV Schirmklammern zum Aufrasten auf Blechkanten

mit oder ohne integrierte Zugentlastung



EMV Schirmklammern werden überall dort eingesetzt, wo der Schirm einzelner Leitungen mit dem Massepotenzial verbunden werden muss. Die Schirmklammern ermöglichen eine sichere und einfache Abschirmung von Leitungen.

Versionen mit Zugentlastung: Die Leitung selbst wird gemäß DIN EN 62444 mittels Kabelbinder über den Kabelaußenmantel zugentlastet.

Die Klemmbereiche der Klammervariante MSKL sind, bedingt durch ihre spezielle Geometrie, sehr groß, die Baubreite und -höhe sind vergleichsweise gering (Bsp. MSKL 3-12 mit eingelegetem 12 mm Leitungsschirm: Breite 26.25 mm).

Die Schirmklammer mit PFK-Montagefuß wird dort eingesetzt, wo keine Schraubverbindung möglich oder erwünscht ist. Sie wird einfach über die Blechkante geschoben. Die Krallen sorgen für einen sicheren Halt, auch bei Vibrationen.



RoHS  
compliant



Made in  
Germany



## Technische Daten

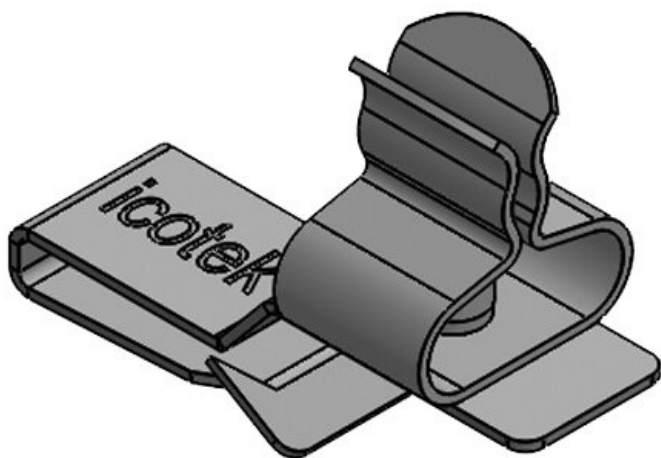
<b>Material</b>	Schirmklammer: Federstahl, verzinkt Montagefuß: Federstahl
<b>Eigenschaften</b>	vibrationssicher
<b>Montageart</b>	Klemmen

## Vorteile

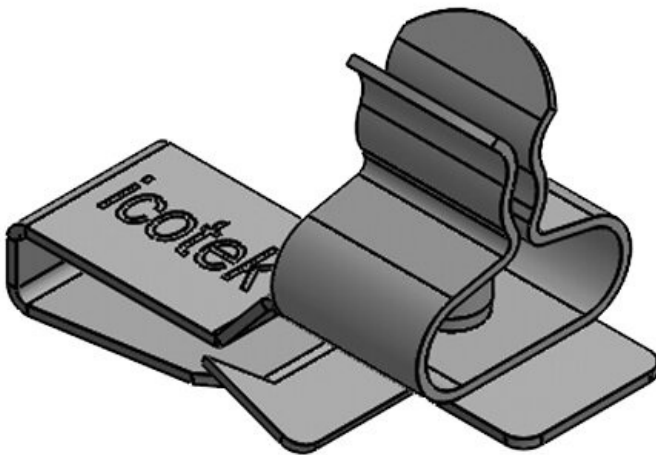
- Teils integrierte Möglichkeit der Zugentlastung
- Optimale Kontaktierung des Kabelschirms
- Schirmkontaktierung und Zugentlastung voneinander getrennt
- Schnelle werkzeuglose Montage
- Ständiger und konstanter Druck auf dem Kabelschirm - Nachstellen des Federdrucks entfällt
- Platzersparnis durch optimierte Anordnung
- Vibrationssicher, wartungsfrei

## Produktvarianten & Größen

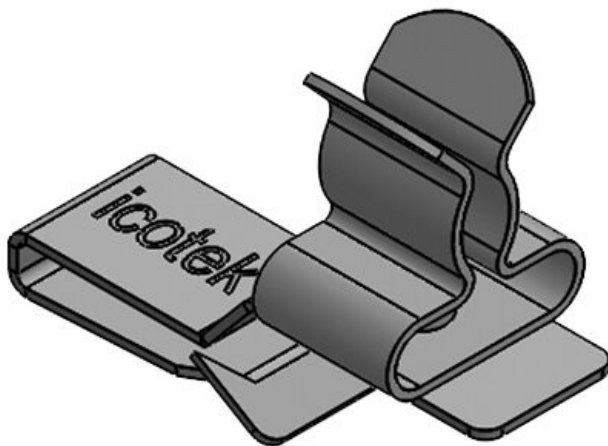
PFK-A|SKL 1.5-3



Artikelnummer	<b>36778.1</b>	Länge	<b>28,5 mm</b>
EAN	<b>4251269303</b>	Breite	<b>12 mm</b>
	<b>227</b>	Höhe	<b>19,4 mm</b>
Verpackungseinheit	<b>10</b>	Für min. Blechstärke	<b>1,5 mm</b>
Anzahl Schirmklammer	<b>1</b>	Für max. Blechstärke	<b>2 mm</b>
Für max. Anzahl Leitungen	<b>1</b>		
Min. Schirmdurchm.	<b>1,5 mm</b>		
Max. Schirmdurchm.	<b>3 mm</b>		



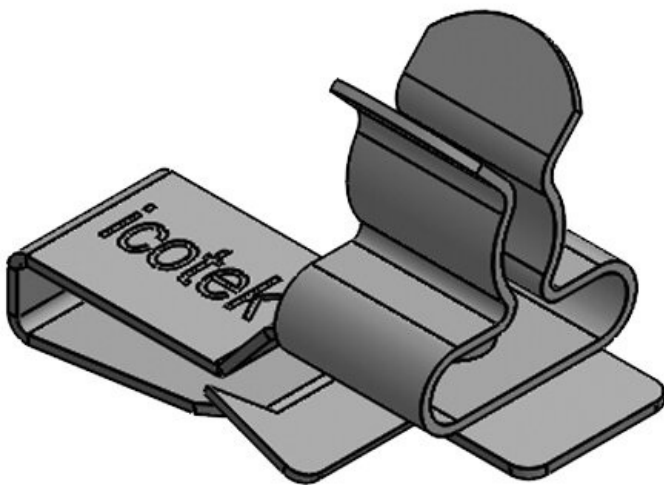
Artikelnummer	<b>36782.1</b>	Länge	<b>28,5 mm</b>
EAN	<b>4251269303</b>	Breite	<b>12 mm</b>
	<b>760</b>	Höhe	<b>20,4 mm</b>
Verpackungseinheit	<b>10</b>	Für min.	<b>2 mm</b>
Anzahl	<b>1</b>	Blechstärke	
Schirmklammer		Für max.	<b>3 mm</b>
		Blechstärke	
Für max.	<b>1</b>		
Anzahl			
Leitungen			
Min.	<b>1,5 mm</b>		
Schirmdurchm.			
Max.	<b>3 mm</b>		
Schirmdurchm.			



Artikelnummer	<b>36778.2</b>	Länge	<b>28,5 mm</b>
EAN	<b>4251269303</b>	Breite	<b>12 mm</b>
	<b>234</b>	Höhe	<b>20,1 mm</b>
Verpackungseinheit	<b>10</b>	Für min.	<b>1,5 mm</b>
Anzahl	<b>1</b>	Blechstärke	
Schirmklammer		Für max.	<b>2 mm</b>
		Blechstärke	
Für max.	<b>1</b>		
Anzahl			
Leitungen			
Min.	<b>3 mm</b>		
Schirmdurchm.			
Max.	<b>6 mm</b>		
Schirmdurchm.			

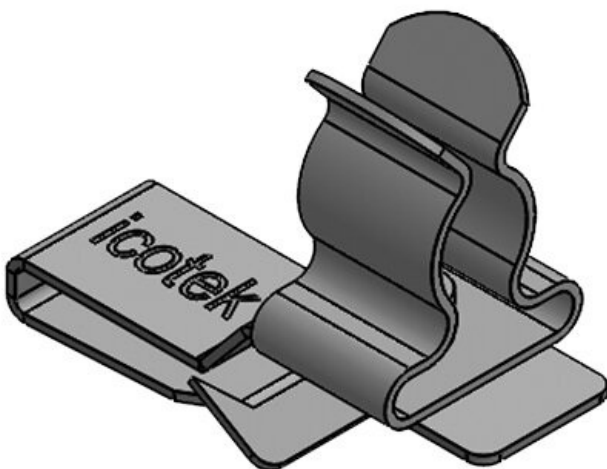
PFK-B|SKL 3-6

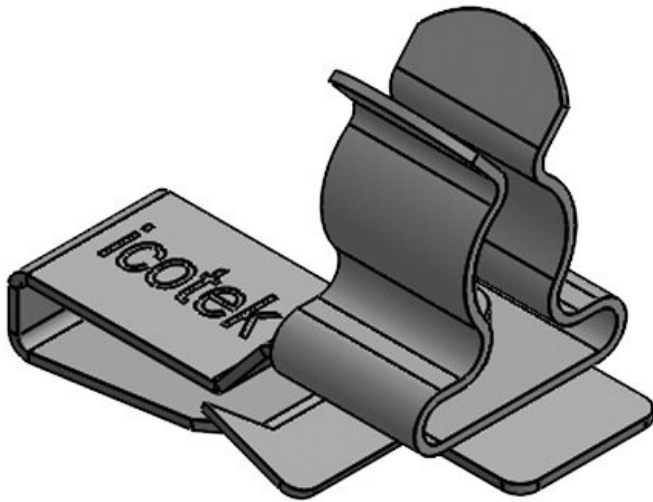
Artikelnummer	<b>36782.2</b>	Länge	<b>28,5 mm</b>
EAN	<b>4251269303</b>	Breite	<b>12 mm</b>
	<b>777</b>	Höhe	<b>21,1 mm</b>
Verpackungseinheit	<b>10</b>	Für min. Blechstärke	<b>2 mm</b>
Anzahl Schirmklammern	<b>1</b>	Für max. Blechstärke	<b>3 mm</b>
Für max. Anzahl Leitungen	<b>1</b>		
Min. Schirmdurchm.	<b>3 mm</b>		
Max. Schirmdurchm.	<b>6 mm</b>		



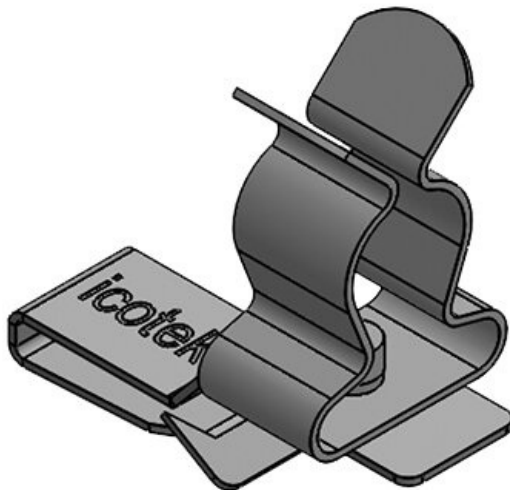
PFK-A|SKL 6-8

Artikelnummer	<b>36778.3</b>	Länge	<b>28,5 mm</b>
EAN	<b>4251269303</b>	Breite	<b>12 mm</b>
	<b>241</b>	Höhe	<b>21,5 mm</b>
Verpackungseinheit	<b>10</b>	Für min. Blechstärke	<b>1,5 mm</b>
Anzahl Schirmklammern	<b>1</b>	Für max. Blechstärke	<b>2 mm</b>
Für max. Anzahl Leitungen	<b>1</b>		
Min. Schirmdurchm.	<b>6 mm</b>		
Max. Schirmdurchm.	<b>8 mm</b>		



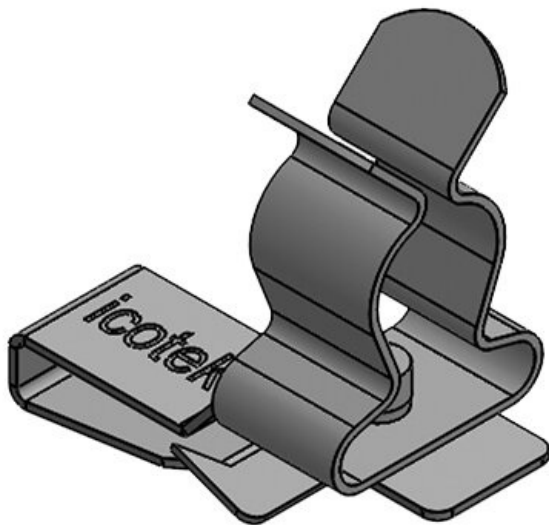


Artikelnummer	<b>36782.3</b>	Länge	<b>28,5 mm</b>
EAN	<b>4251269303</b>	Breite	<b>12 mm</b>
	<b>784</b>	Höhe	<b>22,5 mm</b>
Verpackungseinheit	<b>10</b>	Für min. Blechstärke	<b>2 mm</b>
Anzahl Schirmklammern	<b>1</b>	Für max. Blechstärke	<b>3 mm</b>
Für max. Anzahl Leitungen	<b>1</b>		
Min. Schirmdurchm.	<b>6 mm</b>		
Max. Schirmdurchm.	<b>8 mm</b>		

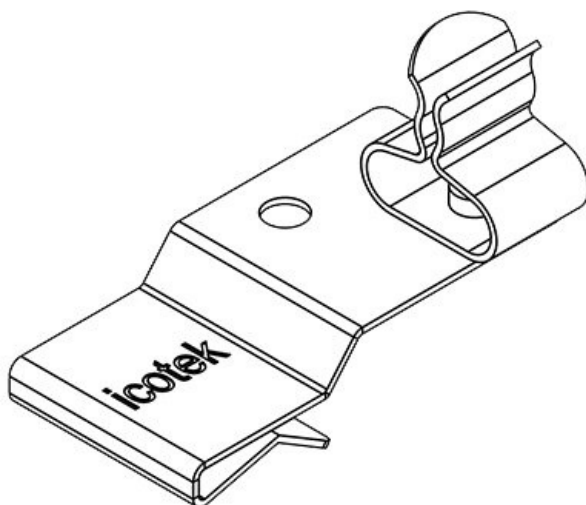


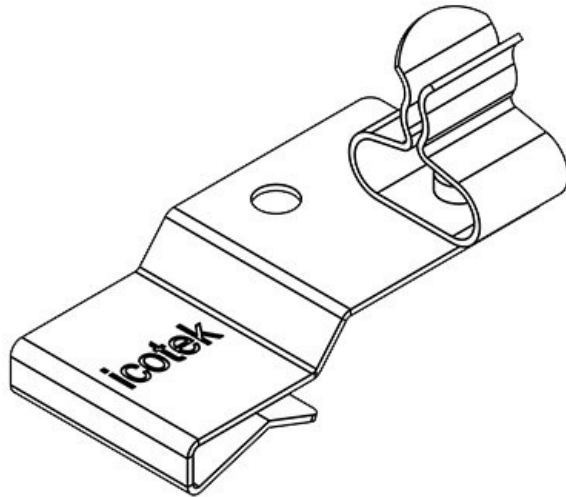
Artikelnummer	<b>36778.4</b>	Länge	<b>28,5 mm</b>
EAN	<b>4251269303</b>	Breite	<b>12 mm</b>
	<b>258</b>	Höhe	<b>26,5 mm</b>
Verpackungseinheit	<b>10</b>	Für min. Blechstärke	<b>1,5 mm</b>
Anzahl Schirmklammern	<b>1</b>	Für max. Blechstärke	<b>2 mm</b>
Für max. Anzahl Leitungen	<b>1</b>		
Min. Schirmdurchm.	<b>8 mm</b>		
Max. Schirmdurchm.	<b>11 mm</b>		

Artikelnummer	<b>36782.4</b>	Länge	<b>28,5 mm</b>
EAN	<b>4251269303791</b>	Breite	<b>12 mm</b>
		Höhe	<b>27,5 mm</b>
Verpackungseinheit	<b>10</b>	Für min. Blechstärke	<b>2 mm</b>
Anzahl Schirmklammern	<b>1</b>	Für max. Blechstärke	<b>3 mm</b>
Für max. Anzahl Leitungen	<b>1</b>		
Min. Schirmdurchm.	<b>8 mm</b>		
Max. Schirmdurchm.	<b>11 mm</b>		

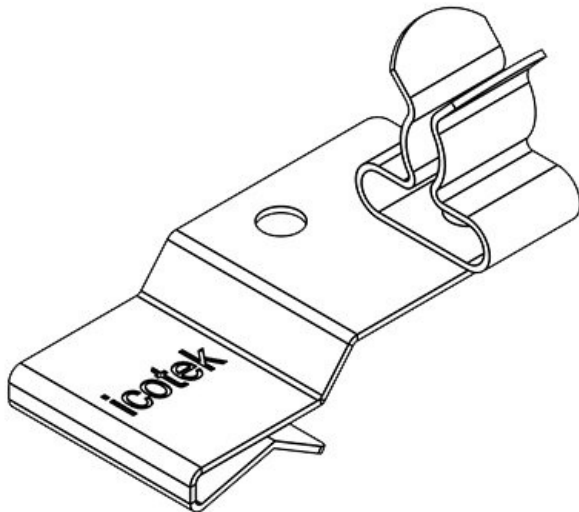


Artikelnummer	<b>36780.01</b>	Länge	<b>32,5 mm</b>
EAN	<b>4251269303302</b>	Breite	<b>18 mm</b>
		Höhe	<b>20,7 mm</b>
Verpackungseinheit	<b>10</b>	Für min. Blechstärke	<b>1,5 mm</b>
Anzahl Schirmklammern	<b>1</b>	Für max. Blechstärke	<b>2 mm</b>
Für max. Anzahl Leitungen	<b>1</b>		
Min. Schirmdurchm. Pos. 2	<b>1,5 mm</b>		
Max. Schirmdurchm. Pos. 2	<b>3 mm</b>		



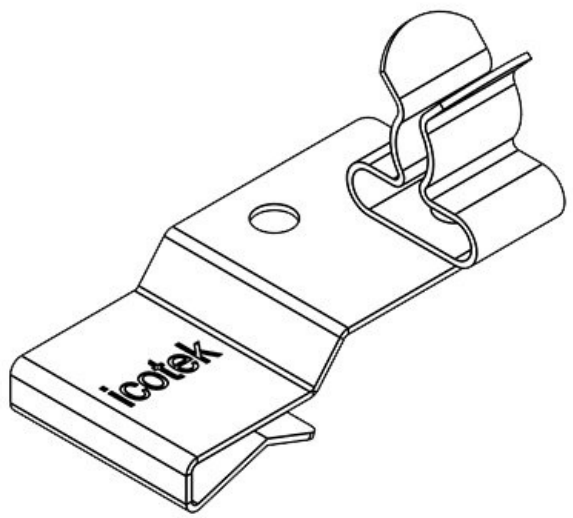


Artikelnummer	<b>36784.01</b>	Länge	<b>32,5 mm</b>
EAN	<b>4251269303</b>	Breite	<b>18 mm</b>
	<b>845</b>	Höhe	<b>20,4 mm</b>
Verpackungseinheit	<b>10</b>	Für min. Blechstärke	<b>2 mm</b>
Anzahl Schirmklammern	<b>1</b>	Für max. Blechstärke	<b>3 mm</b>
Für max. Anzahl Leitungen	<b>1</b>		
Min. Schirmdurchm. Pos. 2	<b>1,5 mm</b>		
Max. Schirmdurchm. Pos. 2	<b>3 mm</b>		

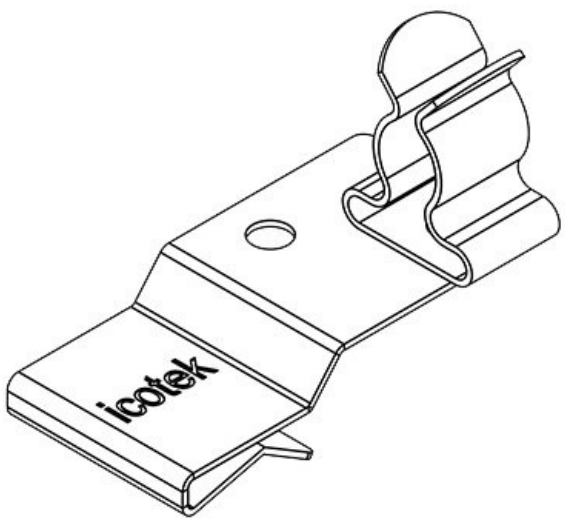


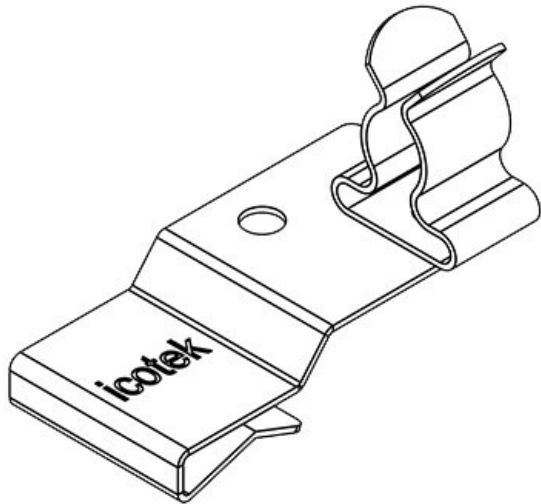
Artikelnummer	<b>36780.02</b>	Länge	<b>32,5 mm</b>
EAN	<b>4251269303</b>	Breite	<b>18 mm</b>
	<b>319</b>	Höhe	<b>21,5 mm</b>
Verpackungseinheit	<b>10</b>	Für min. Blechstärke	<b>1,5 mm</b>
Anzahl Schirmklammern	<b>1</b>	Für max. Blechstärke	<b>2 mm</b>
Für max. Anzahl Leitungen	<b>1</b>		
Min. Schirmdurchm. Pos. 2	<b>3 mm</b>		
Max. Schirmdurchm. Pos. 2	<b>6 mm</b>		

Artikelnummer	<b>36784.02</b>	Länge	<b>32,5 mm</b>
EAN	<b>4251269303</b>	Breite	<b>18 mm</b>
	<b>852</b>	Höhe	<b>21,1 mm</b>
Verpackungseinheit	<b>10</b>	Für min. Blechstärke	<b>2 mm</b>
Anzahl Schirmklammern	<b>1</b>	Für max. Blechstärke	<b>3 mm</b>
Für max. Anzahl Leitungen	<b>1</b>		
Min. Schirmdurchm. Pos. 2	<b>3 mm</b>		
Max. Schirmdurchm. Pos. 2	<b>6 mm</b>		

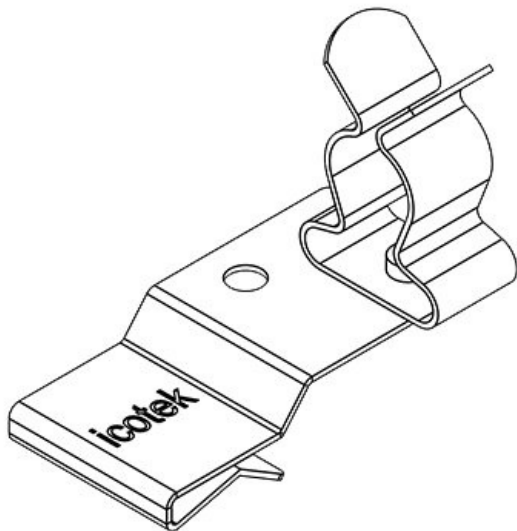


Artikelnummer	<b>36780.03</b>	Länge	<b>32,5 mm</b>
EAN	<b>4251269303</b>	Breite	<b>18 mm</b>
	<b>326</b>	Höhe	<b>22,9 mm</b>
Verpackungseinheit	<b>10</b>	Für min. Blechstärke	<b>1,5 mm</b>
Anzahl Schirmklammern	<b>1</b>	Für max. Blechstärke	<b>2 mm</b>
Für max. Anzahl Leitungen	<b>1</b>		
Min. Schirmdurchm. Pos. 2	<b>6 mm</b>		
Max. Schirmdurchm. Pos. 2	<b>8 mm</b>		





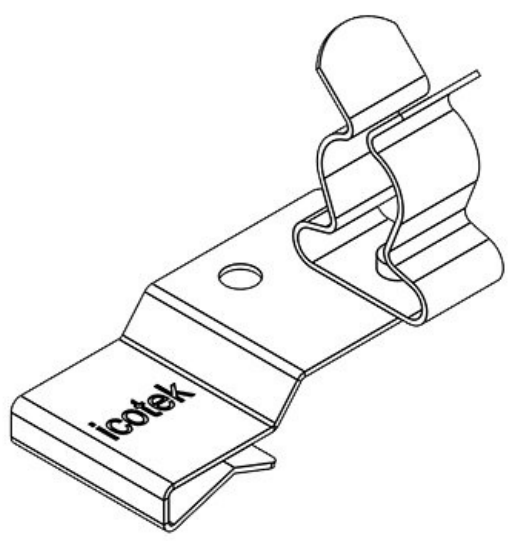
Artikelnummer	<b>36784.03</b>	Länge	<b>32,5 mm</b>
EAN	<b>4251269303</b>	Breite	<b>18 mm</b>
	<b>869</b>	Höhe	<b>22,5 mm</b>
Verpackungseinheit	<b>10</b>	Für min. Blechstärke	<b>2 mm</b>
Anzahl Schirmklammern	<b>1</b>	Für max. Blechstärke	<b>3 mm</b>
Für max. Anzahl Leitungen	<b>1</b>		
Min. Schirmdurchm. Pos. 2	<b>6 mm</b>		
Max. Schirmdurchm. Pos. 2	<b>8 mm</b>		



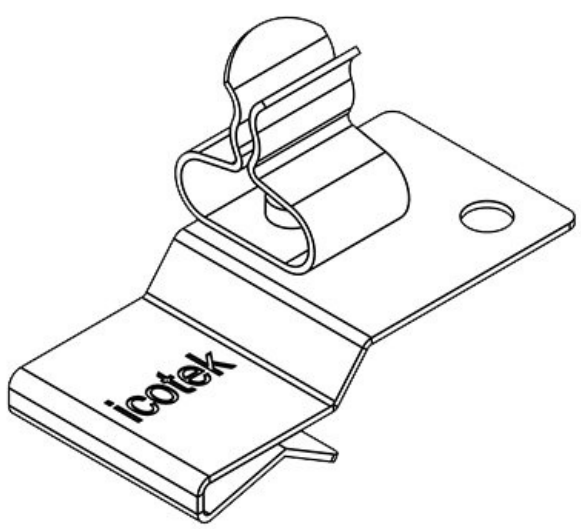
Artikelnummer	<b>36780.04</b>	Länge	<b>32,5 mm</b>
EAN	<b>4251269303</b>	Breite	<b>18 mm</b>
	<b>333</b>	Höhe	<b>27,9 mm</b>
Verpackungseinheit	<b>10</b>	Für min. Blechstärke	<b>1,5 mm</b>
Anzahl Schirmklammern	<b>1</b>	Für max. Blechstärke	<b>2 mm</b>
Für max. Anzahl Leitungen	<b>1</b>		
Min. Schirmdurchm. Pos. 2	<b>8 mm</b>		
Max. Schirmdurchm. Pos. 2	<b>11 mm</b>		

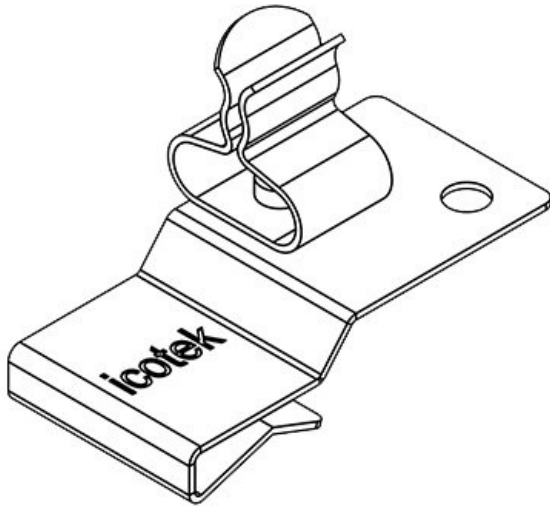


Artikelnummer	<b>36784.04</b>	Länge	<b>32,5 mm</b>
EAN	<b>4251269303</b>	Breite	<b>18 mm</b>
	<b>876</b>	Höhe	<b>27,5 mm</b>
Verpackungseinheit	<b>10</b>	Für min. Blechstärke	<b>2 mm</b>
Anzahl Schirmklammern	<b>1</b>	Für max. Blechstärke	<b>3 mm</b>
Für max. Anzahl Leitungen	<b>1</b>		
Min. Schirmdurchm. Pos. 2	<b>8 mm</b>		
Max. Schirmdurchm. Pos. 2	<b>11 mm</b>		

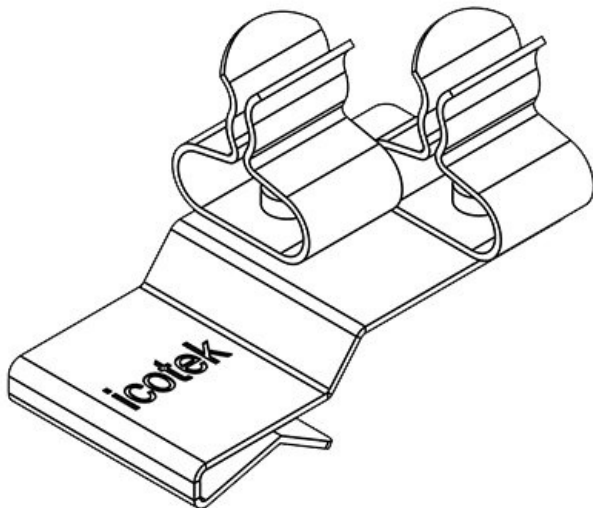


Artikelnummer	<b>36780.10</b>	Länge	<b>32,5 mm</b>
EAN	<b>4251269303</b>	Breite	<b>18 mm</b>
	<b>340</b>	Höhe	<b>20,7 mm</b>
Verpackungseinheit	<b>10</b>	Für min. Blechstärke	<b>1,5 mm</b>
Anzahl Schirmklammern	<b>1</b>	Für max. Blechstärke	<b>2 mm</b>
Für max. Anzahl Leitungen	<b>1</b>		
Min. Schirmdurchm. Pos. 1	<b>1,5 mm</b>		
Max. Schirmdurchm. Pos. 1	<b>3 mm</b>		





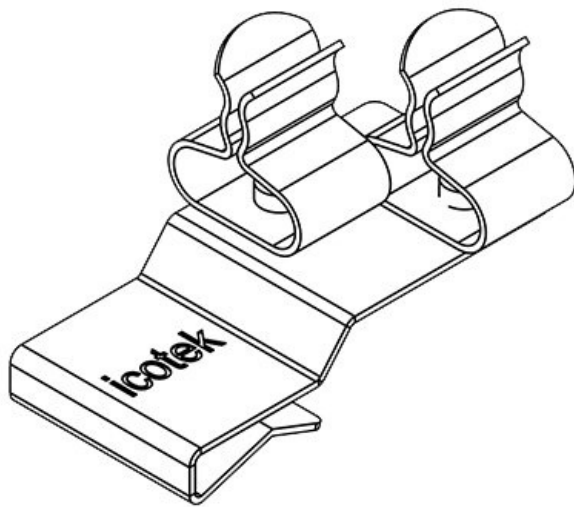
Artikelnummer	<b>36784.10</b>	Länge	<b>32,5 mm</b>
EAN	<b>4251269303</b>	Breite	<b>18 mm</b>
	<b>883</b>	Höhe	<b>20,4 mm</b>
Verpackungseinheit	<b>10</b>	Für min. Blechstärke	<b>2 mm</b>
Anzahl Schirmklammern	<b>1</b>	Für max. Blechstärke	<b>3 mm</b>
Für max. Anzahl Leitungen	<b>1</b>		
Min. Schirmdurchm. Pos. 1	<b>1,5 mm</b>		
Max. Schirmdurchm. Pos. 1	<b>3 mm</b>		



Artikelnummer	<b>36780.11</b>	Min. Schirmdurchm. Pos. 2	<b>1,5 mm</b>
EAN	<b>4251269303</b>	Max. Schirmdurchm. Pos. 2	<b>3 mm</b>
	<b>357</b>	Länge	<b>32,5 mm</b>
Verpackungseinheit	<b>10</b>	Breite	<b>20 mm</b>
Anzahl Schirmklammern	<b>2</b>	Höhe	<b>20,7 mm</b>
Für max. Anzahl Leitungen	<b>2</b>	Für min. Blechstärke	<b>1,5 mm</b>
Min. Schirmdurchm. Pos. 1	<b>1,5 mm</b>	Für max. Blechstärke	<b>2 mm</b>
Max. Schirmdurchm. Pos. 1	<b>3 mm</b>		

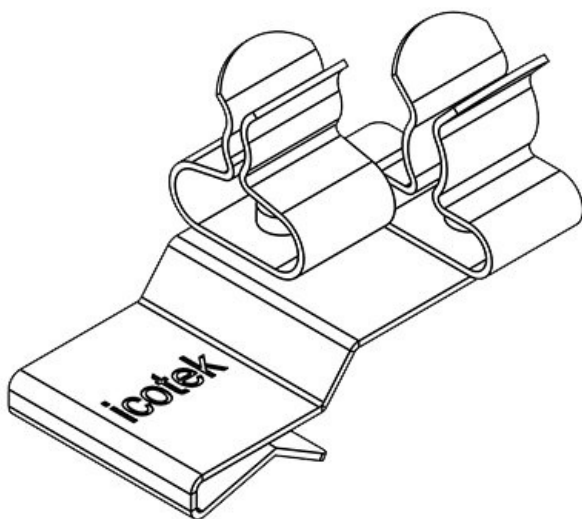
PFK2-B|SKL 11

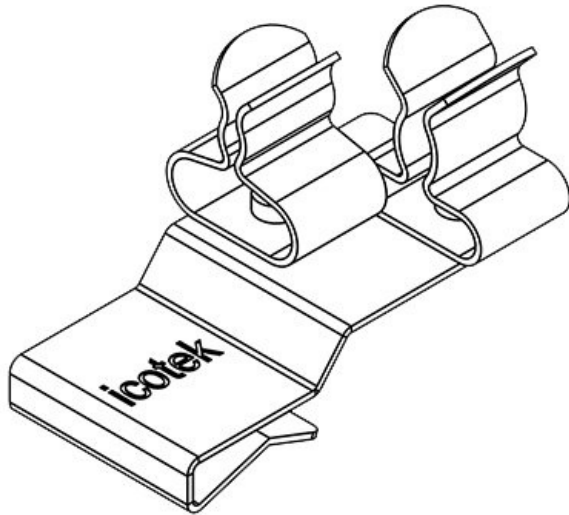
Artikelnummer	<b>36784.11</b>	Min.	<b>1,5 mm</b>
EAN	<b>4251269303890</b>	Schirmdurchm.	
		Pos. 2	
Verpackungseinheit	<b>10</b>	Max.	<b>3 mm</b>
Anzahl	<b>2</b>	Schirmdurchm.	
Schirmklammer		Länge	<b>32,5 mm</b>
Für max.	<b>2</b>	Breite	<b>20 mm</b>
Anzahl		Höhe	<b>20,4 mm</b>
Leitungen		Für min.	<b>2 mm</b>
Min.	<b>1,5 mm</b>	Blechstärke	
Schirmdurchm.		Für max.	<b>3 mm</b>
Pos. 1		Blechstärke	
Max.	<b>3 mm</b>		
Schirmdurchm.			
Pos. 1			



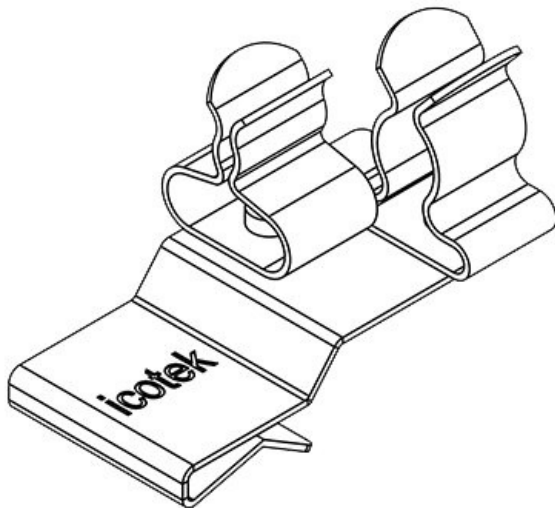
PFK2-A|SKL 12

Artikelnummer	<b>36780.12</b>	Min.	<b>3 mm</b>
EAN	<b>4251269303364</b>	Schirmdurchm.	
		Pos. 2	
Verpackungseinheit	<b>10</b>	Max.	<b>6 mm</b>
Anzahl	<b>2</b>	Schirmdurchm.	
Schirmklammer		Länge	<b>32,5 mm</b>
Für max.	<b>2</b>	Breite	<b>20 mm</b>
Anzahl		Höhe	<b>21,5 mm</b>
Leitungen		Für min.	<b>1,5 mm</b>
Min.	<b>1,5 mm</b>	Blechstärke	
Schirmdurchm.		Für max.	<b>2 mm</b>
Pos. 1		Blechstärke	
Max.	<b>3 mm</b>		
Schirmdurchm.			
Pos. 1			





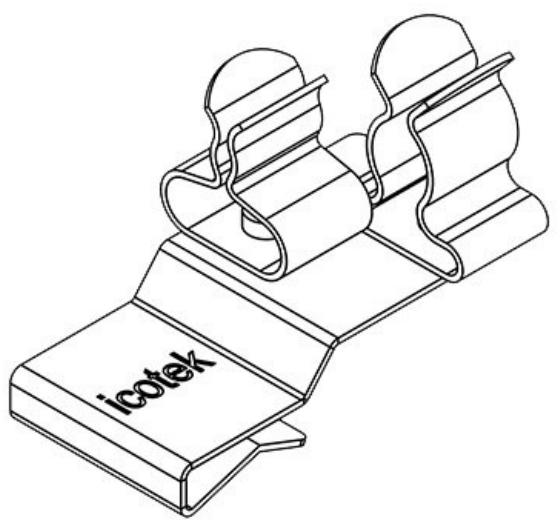
Artikelnummer	<b>36784.12</b>	Min.	<b>3 mm</b>
EAN	<b>4251269303</b>	Schirmdurchm.	
	<b>906</b>	Pos. 2	
Verpackungseinheit	<b>10</b>	Max.	<b>6 mm</b>
Anzahl	<b>2</b>	Schirmdurchm.	
Schirmklammer		Pos. 2	
		Länge	<b>32,5 mm</b>
Für max.	<b>2</b>	Breite	<b>20 mm</b>
Anzahl		Höhe	<b>21,1 mm</b>
Leitungen		Für min.	<b>2 mm</b>
Min.	<b>1,5 mm</b>	Blechstärke	
Schirmdurchm.		Für max.	<b>3 mm</b>
Pos. 1		Blechstärke	
Max.	<b>3 mm</b>		
Schirmdurchm.			
Pos. 1			



Artikelnummer	<b>36780.13</b>	Min.	<b>6 mm</b>
EAN	<b>4251269303</b>	Schirmdurchm.	
	<b>371</b>	Pos. 2	
Verpackungseinheit	<b>10</b>	Max.	<b>8 mm</b>
Anzahl	<b>2</b>	Schirmdurchm.	
Schirmklammer		Pos. 2	
		Länge	<b>32,5 mm</b>
Für max.	<b>2</b>	Breite	<b>20 mm</b>
Anzahl		Höhe	<b>22,9 mm</b>
Leitungen		Für min.	<b>1,5 mm</b>
Min.	<b>1,5 mm</b>	Blechstärke	
Schirmdurchm.		Für max.	<b>2 mm</b>
Pos. 1		Blechstärke	
Max.	<b>3 mm</b>		
Schirmdurchm.			
Pos. 1			

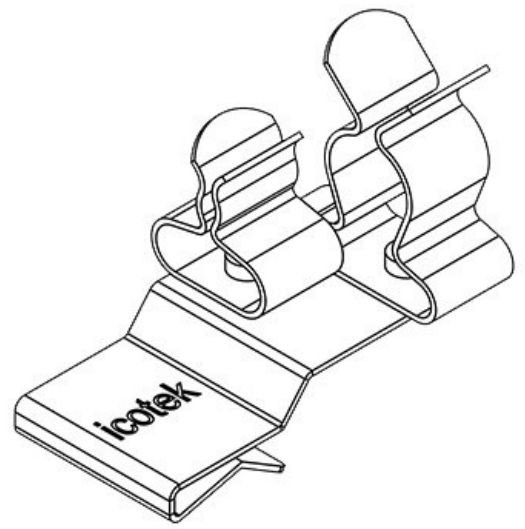
PFK2-B|SKL 13

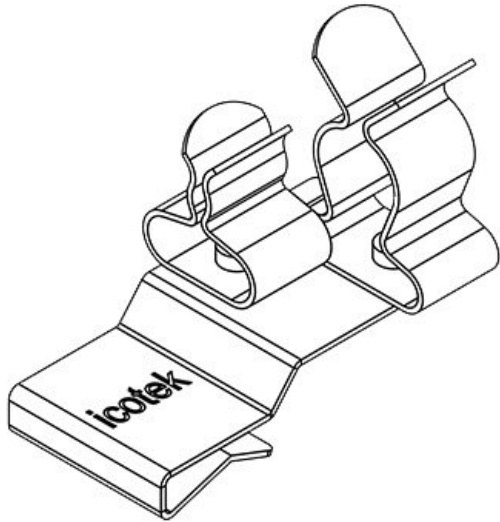
Artikelnummer	<b>36784.13</b>	Min.	<b>6 mm</b>
EAN	<b>4251269303913</b>	Schirmdurchm.	
		Pos. 2	
Verpackungseinheit	<b>10</b>	Max.	<b>8 mm</b>
Anzahl	<b>2</b>	Schirmdurchm.	
Schirmklammer		Pos. 2	
Für max.	<b>2</b>	Länge	<b>32,5 mm</b>
Anzahl		Breite	<b>20 mm</b>
Leitungen		Höhe	<b>22,5 mm</b>
Min.	<b>1,5 mm</b>	Für min.	<b>2 mm</b>
Schirmdurchm.		Blechstärke	
Pos. 1		Für max.	<b>3 mm</b>
Max.	<b>3 mm</b>	Blechstärke	
Schirmdurchm.			
Pos. 1			



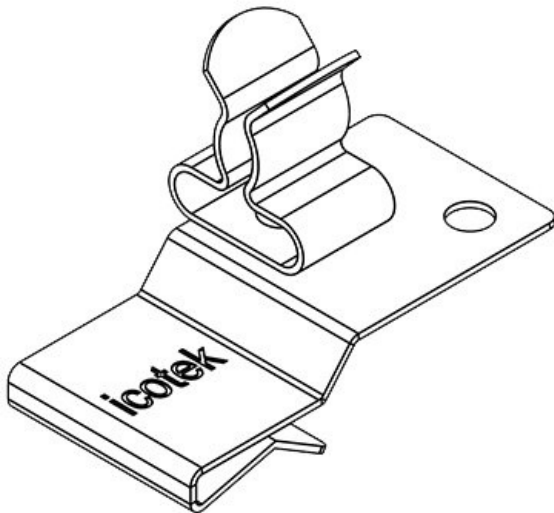
PFK2-A|SKL 14

Artikelnummer	<b>36780.14</b>	Min.	<b>8 mm</b>
EAN	<b>4251269303388</b>	Schirmdurchm.	
		Pos. 2	
Verpackungseinheit	<b>10</b>	Max.	<b>11 mm</b>
Anzahl	<b>2</b>	Schirmdurchm.	
Schirmklammer		Pos. 2	
Für max.	<b>2</b>	Länge	<b>32,5 mm</b>
Anzahl		Breite	<b>20 mm</b>
Leitungen		Höhe	<b>27,9 mm</b>
Min.	<b>1,5 mm</b>	Für min.	<b>1,5 mm</b>
Schirmdurchm.		Blechstärke	
Pos. 1		Für max.	<b>2 mm</b>
Max.	<b>3 mm</b>	Blechstärke	
Schirmdurchm.			
Pos. 1			



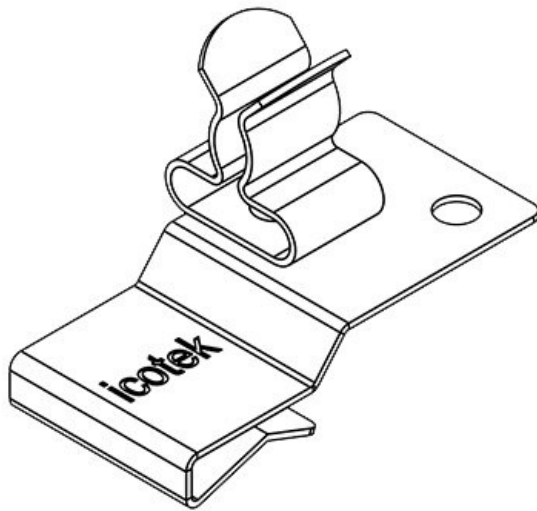


Artikelnummer	<b>36784.14</b>	Min.	<b>8 mm</b>
EAN	<b>4251269303</b>	Schirmdurchm.	
	<b>920</b>	Pos. 2	
Verpackungseinheit	<b>10</b>	Max.	<b>11 mm</b>
Anzahl	<b>2</b>	Schirmdurchm.	
Schirmklammern		Pos. 2	
Für max. Anzahl Leitungen	<b>2</b>	Länge	<b>32,5 mm</b>
Min. Schirmdurchm. Pos. 1		Breite	<b>20 mm</b>
Max. Schirmdurchm. Pos. 1	<b>3 mm</b>	Höhe	<b>27,5 mm</b>
		Für min. Blechstärke	<b>2 mm</b>
		Für max. Blechstärke	<b>3 mm</b>

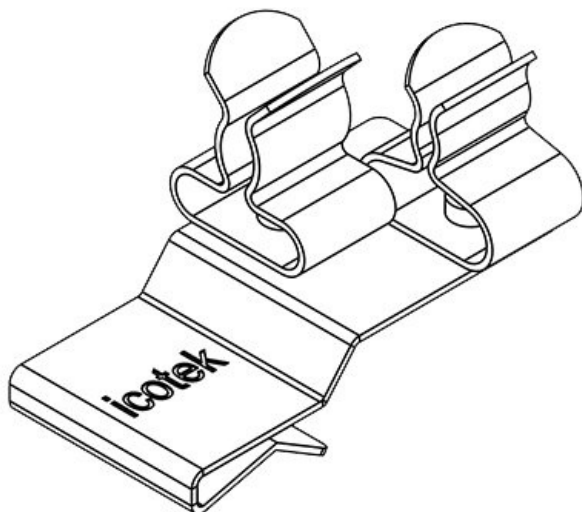


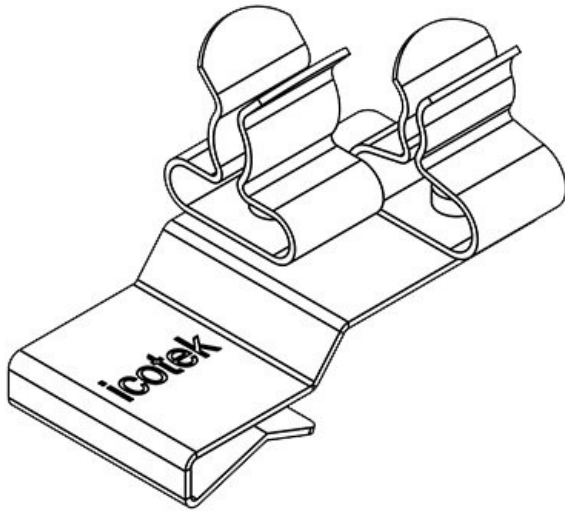
Artikelnummer	<b>36780.20</b>	Länge	<b>32,5 mm</b>
EAN	<b>4251269303</b>	Breite	<b>18 mm</b>
	<b>395</b>	Höhe	<b>21,5 mm</b>
Verpackungseinheit	<b>10</b>	Für min. Blechstärke	<b>1,5 mm</b>
Anzahl	<b>1</b>	Für max. Blechstärke	<b>2 mm</b>
Schirmklammern			
Für max. Anzahl Leitungen	<b>1</b>		
Min. Schirmdurchm. Pos. 1			
Max. Schirmdurchm. Pos. 1	<b>6 mm</b>		

Artikelnummer	<b>36784.20</b>	Länge	<b>32,5 mm</b>
EAN	<b>4251269303</b>	Breite	<b>18 mm</b>
	<b>937</b>	Höhe	<b>21,1 mm</b>
Verpackungseinheit	<b>10</b>	Für min. Blechstärke	<b>2 mm</b>
Anzahl Schirmklammern	<b>1</b>	Für max. Blechstärke	<b>3 mm</b>
Für max. Anzahl Leitungen	<b>1</b>		
Min. Schirmdurchm. Pos. 1	<b>3 mm</b>		
Max. Schirmdurchm. Pos. 1	<b>6 mm</b>		

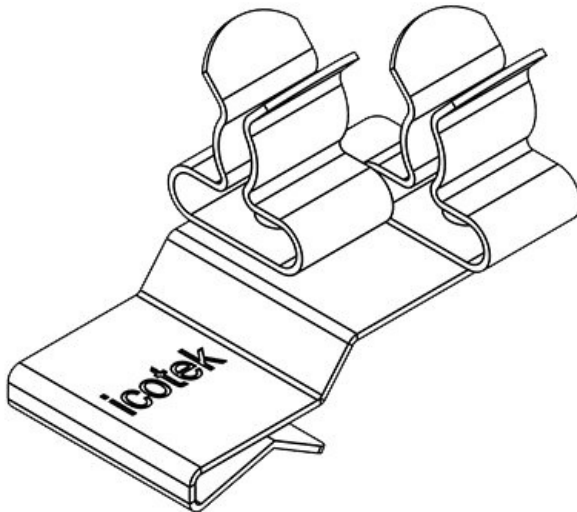


Artikelnummer	<b>36780.21</b>	Min. Schirmdurchm. Pos. 2	<b>1,5 mm</b>
EAN	<b>4251269303</b>	Max. Schirmdurchm. Pos. 2	<b>3 mm</b>
	<b>401</b>	Länge	<b>32,5 mm</b>
Verpackungseinheit	<b>10</b>	Breite	<b>20 mm</b>
Anzahl Schirmklammern	<b>2</b>	Höhe	<b>21,5 mm</b>
Für max. Anzahl Leitungen	<b>2</b>	Für min. Blechstärke	<b>1,5 mm</b>
Min. Schirmdurchm. Pos. 1	<b>3 mm</b>	Für max. Blechstärke	<b>2 mm</b>
Max. Schirmdurchm. Pos. 1	<b>6 mm</b>		





Artikelnummer	<b>36784.21</b>	Min.	<b>1,5 mm</b>
EAN	<b>4251269303</b>	Schirmdurchm.	
	<b>944</b>	Pos. 2	
Verpackungseinheit	<b>10</b>	Max.	<b>3 mm</b>
Anzahl Schirmklammern	<b>2</b>	Schirmdurchm.	
Für max. Anzahl Leitungen	<b>2</b>	Pos. 2	
Min. Schirmdurchm. Pos. 1	<b>3 mm</b>	Länge	<b>32,5 mm</b>
Max. Schirmdurchm. Pos. 1	<b>6 mm</b>	Breite	<b>20 mm</b>
		Höhe	<b>21,1 mm</b>
		Für min. Blechstärke	<b>2 mm</b>
		Für max. Blechstärke	<b>3 mm</b>

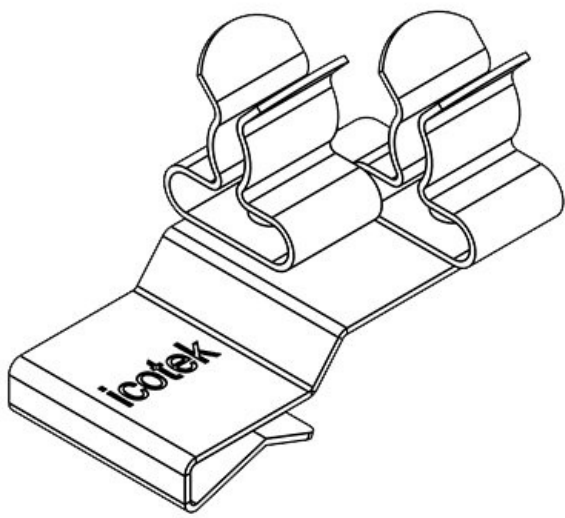


Artikelnummer	<b>36780.22</b>	Min.	<b>3 mm</b>
EAN	<b>4251269303</b>	Schirmdurchm.	
	<b>418</b>	Pos. 2	
Verpackungseinheit	<b>10</b>	Max.	<b>6 mm</b>
Anzahl Schirmklammern	<b>2</b>	Schirmdurchm.	
Für max. Anzahl Leitungen	<b>2</b>	Pos. 2	
Min. Schirmdurchm. Pos. 1	<b>3 mm</b>	Länge	<b>32,5 mm</b>
Max. Schirmdurchm. Pos. 1	<b>6 mm</b>	Breite	<b>20 mm</b>
		Höhe	<b>21,5 mm</b>
		Für min. Blechstärke	<b>1,5 mm</b>
		Für max. Blechstärke	<b>2 mm</b>



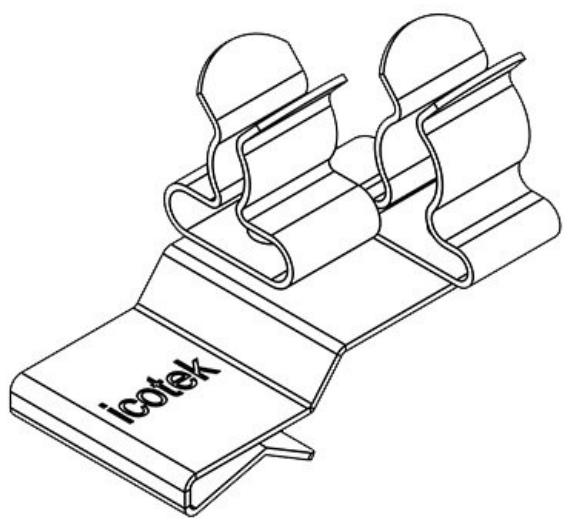
PFK2-B|SKL 22

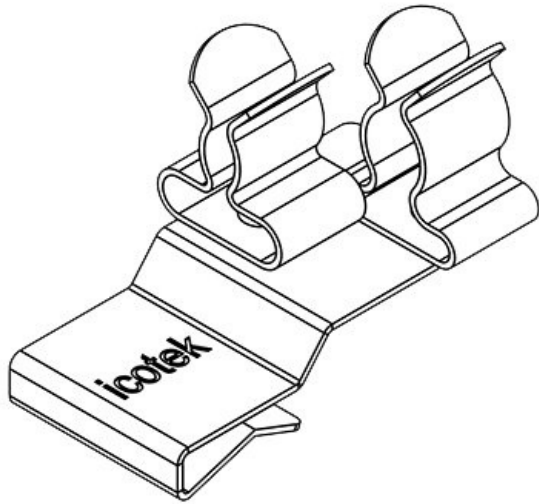
Artikelnummer	<b>36784.22</b>	Min.	<b>3 mm</b>
EAN	<b>4251269303</b>	Schirmdurchm.	
	<b>951</b>	Pos. 2	
Verpackungseinheit	<b>10</b>	Max.	<b>6 mm</b>
Anzahl	<b>2</b>	Schirmdurchm.	
Schirmklammer		Pos. 2	
Für max.	<b>2</b>	Länge	<b>32,5 mm</b>
Anzahl		Breite	<b>20 mm</b>
Leitungen		Höhe	<b>21,1 mm</b>
Min.	<b>3 mm</b>	Für min.	<b>2 mm</b>
Schirmdurchm.		Blechstärke	
Pos. 1		Für max.	<b>3 mm</b>
Max.	<b>6 mm</b>	Blechstärke	
Schirmdurchm.			
Pos. 1			



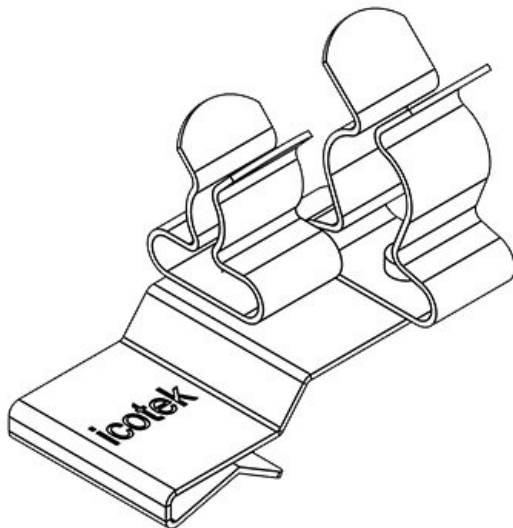
PFK2-A|SKL 23

Artikelnummer	<b>36780.23</b>	Min.	<b>6 mm</b>
EAN	<b>4251269303</b>	Schirmdurchm.	
	<b>425</b>	Pos. 2	
Verpackungseinheit	<b>10</b>	Max.	<b>8 mm</b>
Anzahl	<b>2</b>	Schirmdurchm.	
Schirmklammer		Pos. 2	
Für max.	<b>2</b>	Länge	<b>32,5 mm</b>
Anzahl		Breite	<b>20 mm</b>
Leitungen		Höhe	<b>22,9 mm</b>
Min.	<b>3 mm</b>	Für min.	<b>1,5 mm</b>
Schirmdurchm.		Blechstärke	
Pos. 1		Für max.	<b>2 mm</b>
Max.	<b>6 mm</b>	Blechstärke	
Schirmdurchm.			
Pos. 1			



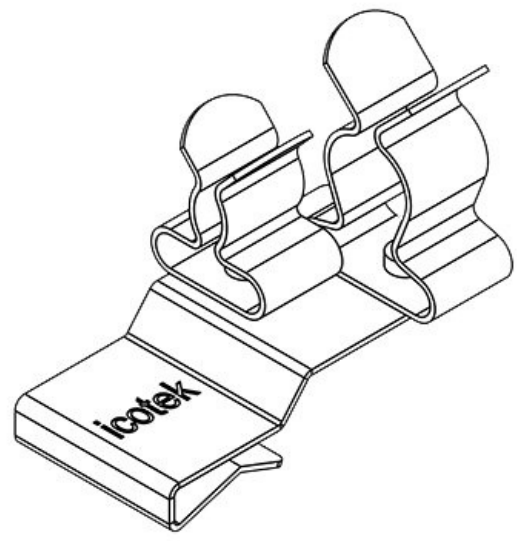


Artikelnummer	<b>36784.23</b>	Min.	<b>6 mm</b>
EAN	<b>4251269303</b>	Schirmdurchm.	
	<b>968</b>	Pos. 2	
Verpackungseinheit	<b>10</b>	Max.	<b>8 mm</b>
Anzahl	<b>2</b>	Schirmdurchm.	
Schirmklammer		Pos. 2	
		Länge	<b>32,5 mm</b>
Für max. Anzahl Leitungen	<b>2</b>	Breite	<b>20 mm</b>
Min.	<b>3 mm</b>	Höhe	<b>22,5 mm</b>
Schirmdurchm.		Für min. Blechstärke	<b>2 mm</b>
Pos. 1		Für max. Blechstärke	<b>3 mm</b>
Max.	<b>6 mm</b>		
Schirmdurchm.			
Pos. 1			

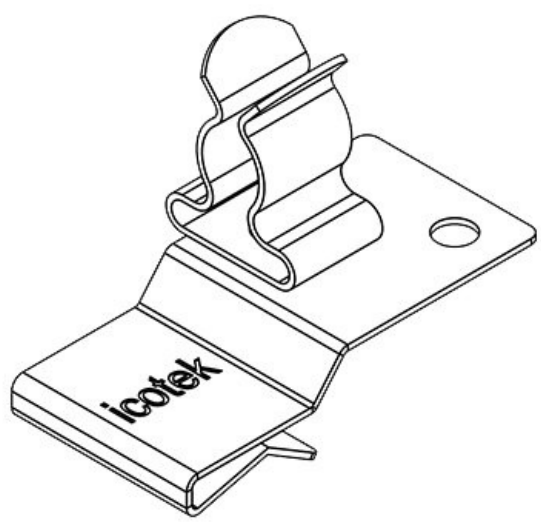


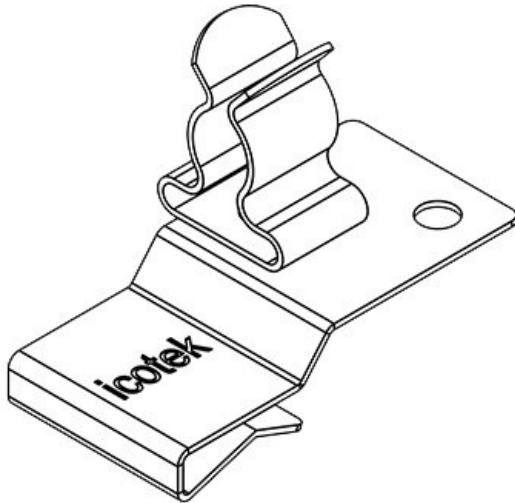
Artikelnummer	<b>36780.24</b>	Min.	<b>8 mm</b>
EAN	<b>4251269303</b>	Schirmdurchm.	
	<b>432</b>	Pos. 2	
Verpackungseinheit	<b>10</b>	Max.	<b>11 mm</b>
Anzahl	<b>2</b>	Schirmdurchm.	
Schirmklammer		Pos. 2	
		Länge	<b>32,5 mm</b>
Für max. Anzahl Leitungen	<b>2</b>	Breite	<b>20 mm</b>
Min.	<b>3 mm</b>	Höhe	<b>27,9 mm</b>
Schirmdurchm.		Für min. Blechstärke	<b>1,5 mm</b>
Pos. 1		Für max. Blechstärke	<b>2 mm</b>
Max.	<b>6 mm</b>		
Schirmdurchm.			
Pos. 1			

Artikelnummer	<b>36784.24</b>	Min.	<b>8 mm</b>
EAN	<b>4251269303975</b>	Schirmdurchm.	
		Pos. 2	
Verpackungseinheit	<b>10</b>	Max.	<b>11 mm</b>
Anzahl	<b>2</b>	Schirmdurchm.	
Schirmklammer		Pos. 2	
Für max.	<b>2</b>	Länge	<b>32,5 mm</b>
Anzahl		Breite	<b>20 mm</b>
Leitungen		Höhe	<b>27,5 mm</b>
Min.	<b>3 mm</b>	Für min.	<b>2 mm</b>
Schirmdurchm.		Blechstärke	
Pos. 1		Für max.	<b>3 mm</b>
Max.	<b>6 mm</b>	Blechstärke	
Schirmdurchm.			
Pos. 1			

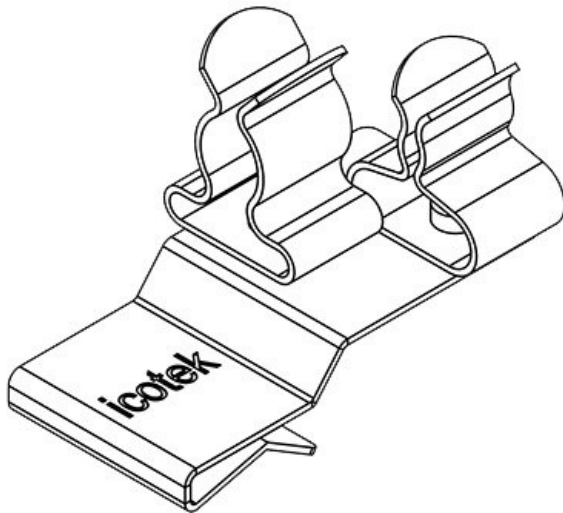


Artikelnummer	<b>36780.30</b>	Länge	<b>32,5 mm</b>
EAN	<b>4251269303449</b>	Breite	<b>18 mm</b>
		Höhe	<b>22,9 mm</b>
Verpackungseinheit	<b>10</b>	Für min.	<b>1,5 mm</b>
Anzahl	<b>1</b>	Blechstärke	
Schirmklammer		Für max.	<b>2 mm</b>
Für max.	<b>1</b>	Blechstärke	
Anzahl			
Leitungen			
Min.	<b>6 mm</b>		
Schirmdurchm.			
Pos. 1			
Max.	<b>8 mm</b>		
Schirmdurchm.			
Pos. 1			



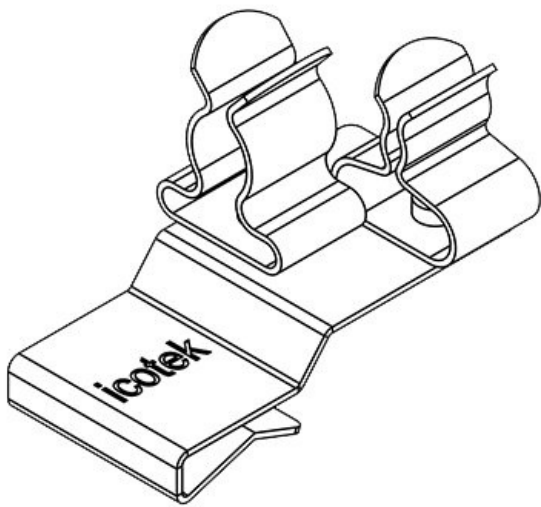


Artikelnummer	<b>36784.30</b>	Länge	<b>32,5 mm</b>
EAN	<b>4251269303</b>	Breite	<b>18 mm</b>
	<b>982</b>	Höhe	<b>22,5 mm</b>
Verpackungseinheit	<b>10</b>	Für min. Blechstärke	<b>2 mm</b>
Anzahl Schirmklammern	<b>1</b>	Für max. Blechstärke	<b>3 mm</b>
Für max. Anzahl Leitungen	<b>1</b>		
Min. Schirmdurchm. Pos. 1	<b>6 mm</b>		
Max. Schirmdurchm. Pos. 1	<b>8 mm</b>		

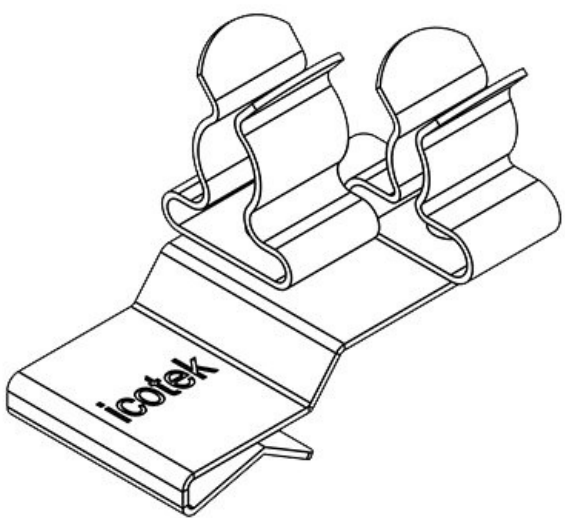


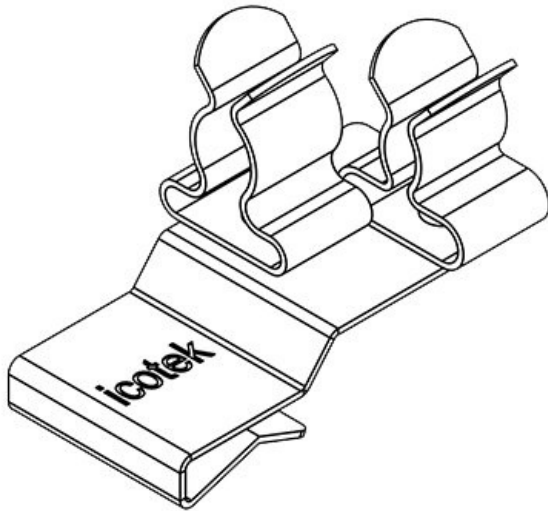
Artikelnummer	<b>36780.31</b>	Min. Schirmdurchm. Pos. 2	<b>1,5 mm</b>
EAN	<b>4251269303</b>	Max. Schirmdurchm. Pos. 2	<b>3 mm</b>
	<b>456</b>	Länge	<b>32,5 mm</b>
Verpackungseinheit	<b>10</b>	Breite	<b>20 mm</b>
Anzahl Schirmklammern	<b>2</b>	Höhe	<b>22,9 mm</b>
Für max. Anzahl Leitungen	<b>2</b>	Für min. Blechstärke	<b>1,5 mm</b>
Min. Schirmdurchm. Pos. 1	<b>6 mm</b>	Für max. Blechstärke	<b>2 mm</b>
Max. Schirmdurchm. Pos. 1	<b>8 mm</b>		

Artikelnummer	<b>36784.31</b>	Min.	<b>1,5 mm</b>
EAN	<b>4251269303999</b>	Schirmdurchm.	
		Pos. 2	
Verpackungseinheit	<b>10</b>	Max.	<b>3 mm</b>
Anzahl	<b>2</b>	Schirmdurchm.	
Schirmklammer		Pos. 2	
Für max.	<b>2</b>	Länge	<b>32,5 mm</b>
Anzahl		Breite	<b>20 mm</b>
Leitungen		Höhe	<b>22,5 mm</b>
Min.	<b>6 mm</b>	Für min.	<b>2 mm</b>
Schirmdurchm.		Blechstärke	
Pos. 1		Für max.	<b>3 mm</b>
Max.	<b>8 mm</b>	Blechstärke	
Schirmdurchm.			
Pos. 1			

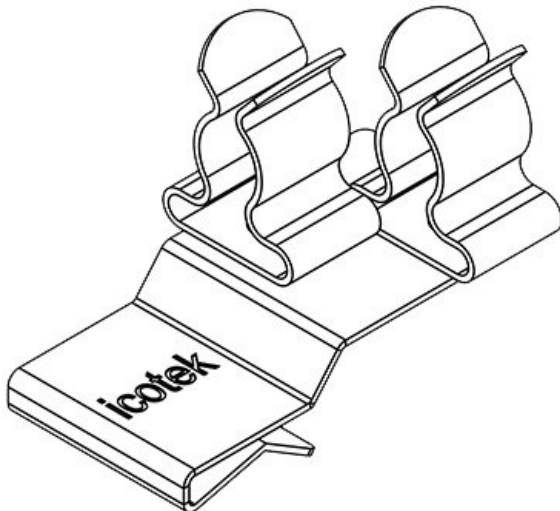


Artikelnummer	<b>36780.32</b>	Min.	<b>3 mm</b>
EAN	<b>4251269303463</b>	Schirmdurchm.	
		Pos. 2	
Verpackungseinheit	<b>10</b>	Max.	<b>6 mm</b>
Anzahl	<b>2</b>	Schirmdurchm.	
Schirmklammer		Pos. 2	
Für max.	<b>2</b>	Länge	<b>32,5 mm</b>
Anzahl		Breite	<b>20 mm</b>
Leitungen		Höhe	<b>22,9 mm</b>
Min.	<b>6 mm</b>	Für min.	<b>1,5 mm</b>
Schirmdurchm.		Blechstärke	
Pos. 1		Für max.	<b>2 mm</b>
Max.	<b>8 mm</b>	Blechstärke	
Schirmdurchm.			
Pos. 1			





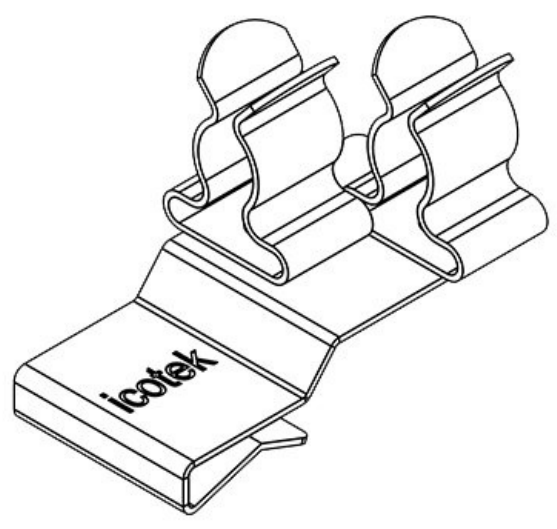
Artikelnummer	<b>36784.32</b>	Min.	<b>3 mm</b>
EAN	<b>4251269304</b>	Schirmdurchm.	
	<b>002</b>	Pos. 2	
Verpackungseinheit	<b>10</b>	Max.	<b>6 mm</b>
Anzahl	<b>2</b>	Schirmdurchm.	
Schirmklammer		Pos. 2	
		Länge	<b>32,5 mm</b>
Für max. Anzahl Leitungen	<b>2</b>	Breite	<b>20 mm</b>
Min.	<b>6 mm</b>	Höhe	<b>22,5 mm</b>
Schirmdurchm.		Für min. Blechstärke	<b>2 mm</b>
Pos. 1		Für max. Blechstärke	<b>3 mm</b>
Max.	<b>8 mm</b>		
Schirmdurchm.			
Pos. 1			



Artikelnummer	<b>36780.33</b>	Min.	<b>6 mm</b>
EAN	<b>4251269303</b>	Schirmdurchm.	
	<b>470</b>	Pos. 2	
Verpackungseinheit	<b>10</b>	Max.	<b>8 mm</b>
Anzahl	<b>2</b>	Schirmdurchm.	
Schirmklammer		Pos. 2	
		Länge	<b>32,5 mm</b>
Für max. Anzahl Leitungen	<b>2</b>	Breite	<b>20 mm</b>
Min.	<b>6 mm</b>	Höhe	<b>22,9 mm</b>
Schirmdurchm.		Für min. Blechstärke	<b>1,5 mm</b>
Pos. 1		Für max. Blechstärke	<b>2 mm</b>
Max.	<b>8 mm</b>		
Schirmdurchm.			
Pos. 1			

PFK2-B|SKL 33

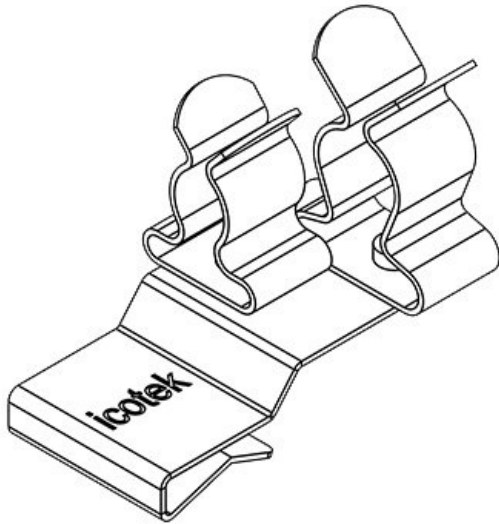
Artikelnummer	<b>36784.33</b>	Min.	<b>6 mm</b>
EAN	<b>4251269304019</b>	Schirmdurchm.	
		Pos. 2	
Verpackungseinheit	<b>10</b>	Max.	<b>8 mm</b>
Anzahl	<b>2</b>	Schirmdurchm.	
Schirmklammer		Pos. 2	
Für max.	<b>2</b>	Länge	<b>32,5 mm</b>
Anzahl		Breite	<b>20 mm</b>
Leitungen		Höhe	<b>22,5 mm</b>
Min.	<b>6 mm</b>	Für min.	<b>2 mm</b>
Schirmdurchm.		Blechstärke	
Pos. 1		Für max.	<b>3 mm</b>
Max.	<b>8 mm</b>	Blechstärke	
Schirmdurchm.			
Pos. 1			



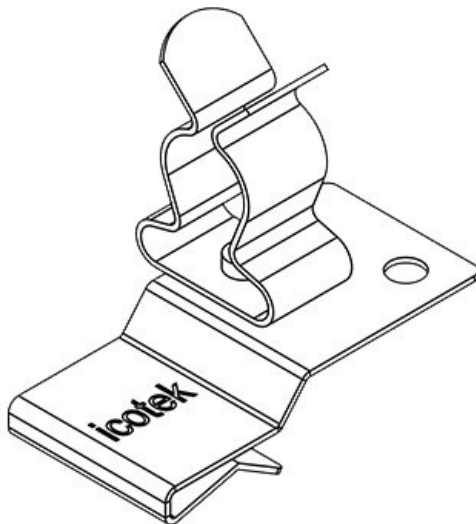
PFK2-A|SKL 34

Artikelnummer	<b>36780.34</b>	Min.	<b>8 mm</b>
EAN	<b>4251269303487</b>	Schirmdurchm.	
		Pos. 2	
Verpackungseinheit	<b>10</b>	Max.	<b>11 mm</b>
Anzahl	<b>2</b>	Schirmdurchm.	
Schirmklammer		Pos. 2	
Für max.	<b>2</b>	Länge	<b>32,5 mm</b>
Anzahl		Breite	<b>20 mm</b>
Leitungen		Höhe	<b>27,9 mm</b>
Min.	<b>6 mm</b>	Für min.	<b>1,5 mm</b>
Schirmdurchm.		Blechstärke	
Pos. 1		Für max.	<b>2 mm</b>
Max.	<b>8 mm</b>	Blechstärke	
Schirmdurchm.			
Pos. 1			





Artikelnummer	<b>36784.34</b>	Min.	<b>8 mm</b>
EAN	<b>4251269304</b>	Schirmdurchm.	
	<b>026</b>	Pos. 2	
Verpackungseinheit	<b>10</b>	Max.	<b>11 mm</b>
Anzahl	<b>2</b>	Schirmdurchm.	
Schirmklammer		Pos. 2	
Für max.	<b>2</b>	Länge	<b>32,5 mm</b>
Anzahl		Breite	<b>20 mm</b>
Leitungen		Höhe	<b>27,5 mm</b>
Min.	<b>6 mm</b>	Für min.	<b>2 mm</b>
Schirmdurchm.		Blechstärke	
Pos. 1		Für max.	<b>3 mm</b>
Max.	<b>8 mm</b>	Blechstärke	
Schirmdurchm.			
Pos. 1			

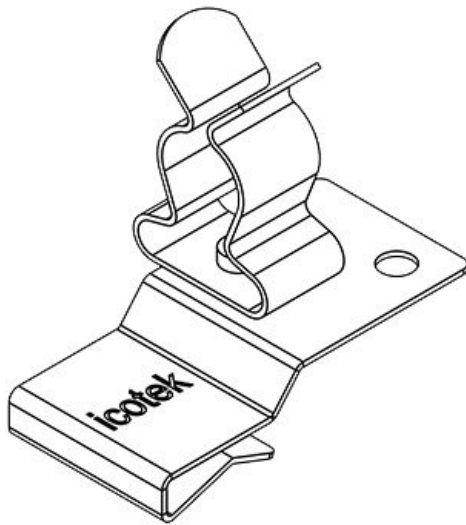


Artikelnummer	<b>36780.40</b>	Länge	<b>32,5 mm</b>
EAN	<b>4251269303</b>	Breite	<b>18 mm</b>
	<b>494</b>	Höhe	<b>27,9 mm</b>
Verpackungseinheit	<b>10</b>	Für min.	<b>1,5 mm</b>
Anzahl	<b>1</b>	Blechstärke	
Schirmklammer		Für max.	<b>2 mm</b>
Für max.	<b>1</b>	Blechstärke	
Anzahl			
Leitungen			
Min.	<b>8 mm</b>		
Schirmdurchm.			
Pos. 1			
Max.	<b>11 mm</b>		
Schirmdurchm.			
Pos. 1			



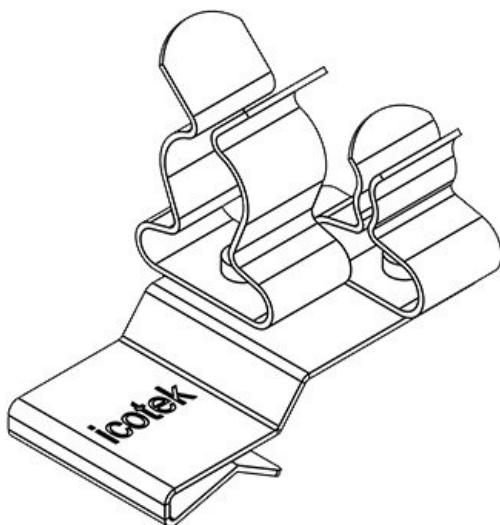
PFK2-B|SKL 40

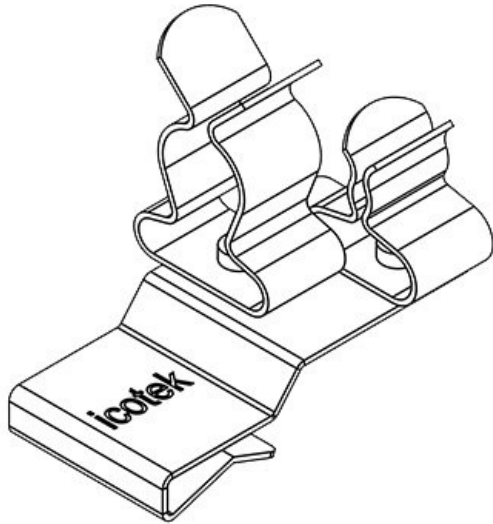
Artikelnummer	<b>36784.40</b>	Länge	<b>32,5 mm</b>
EAN	<b>4251269304</b>	Breite	<b>18 mm</b>
	<b>033</b>	Höhe	<b>27,5 mm</b>
Verpackungseinheit	<b>10</b>	Für min. Blechstärke	<b>2 mm</b>
Anzahl Schirmklammern	<b>1</b>	Für max. Blechstärke	<b>3 mm</b>
Für max. Anzahl Leitungen	<b>1</b>		
Min. Schirmdurchm. Pos. 1	<b>8 mm</b>		
Max. Schirmdurchm. Pos. 1	<b>11 mm</b>		



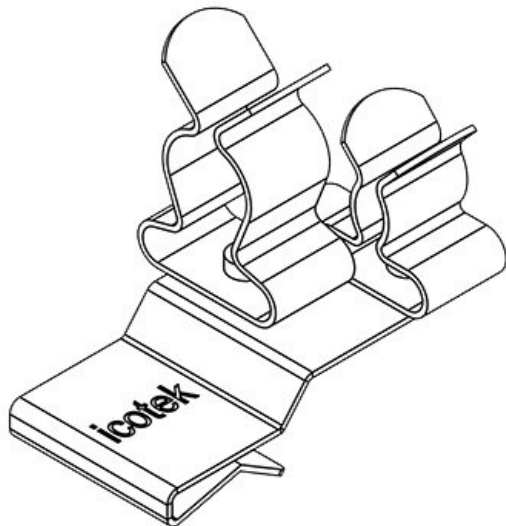
PFK2-A|SKL 41

Artikelnummer	<b>36780.41</b>	Min. Schirmdurchm. Pos. 2	<b>1,5 mm</b>
EAN	<b>4251269303</b>	Max. Schirmdurchm. Pos. 2	<b>3 mm</b>
	<b>500</b>	Länge	<b>32,5 mm</b>
Verpackungseinheit	<b>10</b>	Breite	<b>20 mm</b>
Anzahl Schirmklammern	<b>2</b>	Höhe	<b>27,9 mm</b>
Für max. Anzahl Leitungen	<b>2</b>	Für min. Blechstärke	<b>1,5 mm</b>
Min. Schirmdurchm. Pos. 1	<b>8 mm</b>	Für max. Blechstärke	<b>2 mm</b>
Max. Schirmdurchm. Pos. 1	<b>11 mm</b>		





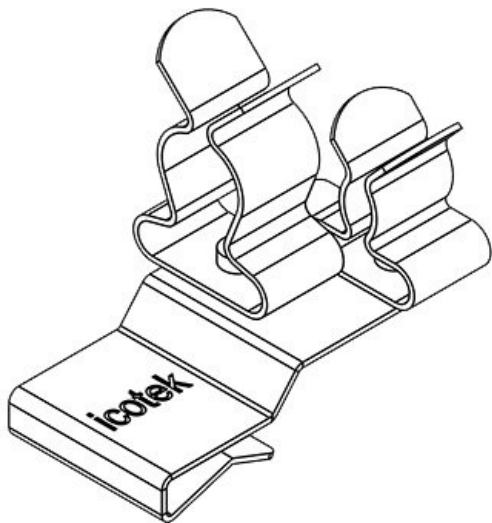
Artikelnummer	<b>36784.41</b>	Min.	<b>1,5 mm</b>
EAN	<b>4251269304040</b>	Schirmdurchm.	
Verpackungseinheit	<b>10</b>	Pos. 2	
Anzahl	<b>2</b>	Max.	<b>3 mm</b>
Schirmklammer		Schirmdurchm.	
Für max. Anzahl Leitungen	<b>2</b>	Pos. 2	
Min. Schirmdurchm.	<b>8 mm</b>	Länge	<b>32,5 mm</b>
Pos. 1		Breite	<b>20 mm</b>
Max. Schirmdurchm.	<b>11 mm</b>	Höhe	<b>27,5 mm</b>
Pos. 1		Für min. Blechstärke	<b>2 mm</b>
		Für max. Blechstärke	<b>3 mm</b>



Artikelnummer	<b>36780.42</b>	Min.	<b>3 mm</b>
EAN	<b>4251269303517</b>	Schirmdurchm.	
Verpackungseinheit	<b>10</b>	Pos. 2	
Anzahl	<b>2</b>	Max.	<b>6 mm</b>
Schirmklammer		Schirmdurchm.	
Für max. Anzahl Leitungen	<b>2</b>	Pos. 2	
Min. Schirmdurchm.	<b>8 mm</b>	Länge	<b>32,5 mm</b>
Pos. 1		Breite	<b>20 mm</b>
Max. Schirmdurchm.	<b>11 mm</b>	Höhe	<b>27,9 mm</b>
Pos. 1		Für min. Blechstärke	<b>1,5 mm</b>
		Für max. Blechstärke	<b>2 mm</b>

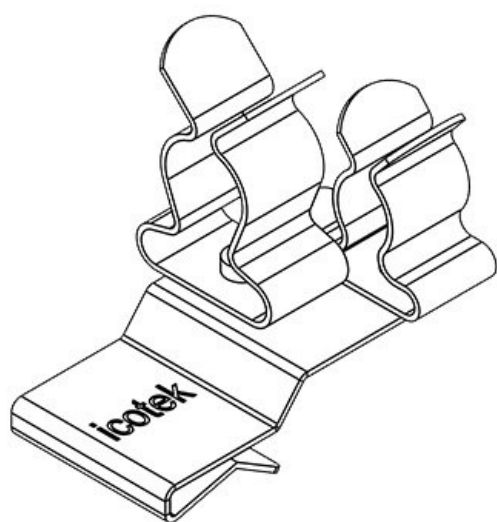
PFK2-B|SKL 42

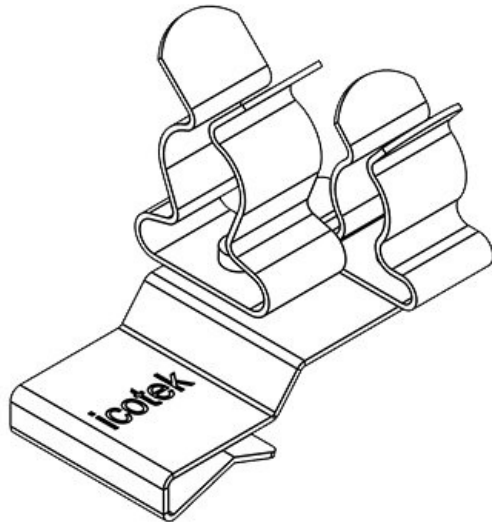
Artikelnummer	<b>36784.42</b>	Min.	<b>3 mm</b>
EAN	<b>4251269304</b>	Schirmdurchm.	
	<b>057</b>	Pos. 2	
Verpackungseinheit	<b>10</b>	Max.	<b>6 mm</b>
Anzahl	<b>2</b>	Schirmdurchm.	
Schirmklammer		Pos. 2	
Für max.	<b>2</b>	Länge	<b>32,5 mm</b>
Anzahl		Breite	<b>20 mm</b>
Leitungen		Höhe	<b>27,5 mm</b>
Min.	<b>8 mm</b>	Für min.	<b>2 mm</b>
Schirmdurchm.		Blechstärke	
Pos. 1		Für max.	<b>3 mm</b>
Max.	<b>11 mm</b>	Blechstärke	
Schirmdurchm.			
Pos. 1			



PFK2-A|SKL 43

Artikelnummer	<b>36780.43</b>	Min.	<b>6 mm</b>
EAN	<b>4251269303</b>	Schirmdurchm.	
	<b>524</b>	Pos. 2	
Verpackungseinheit	<b>10</b>	Max.	<b>8 mm</b>
Anzahl	<b>2</b>	Schirmdurchm.	
Schirmklammer		Pos. 2	
Für max.	<b>2</b>	Länge	<b>32,5 mm</b>
Anzahl		Breite	<b>20 mm</b>
Leitungen		Höhe	<b>27,9 mm</b>
Min.	<b>8 mm</b>	Für min.	<b>1,5 mm</b>
Schirmdurchm.		Blechstärke	
Pos. 1		Für max.	<b>2 mm</b>
Max.	<b>11 mm</b>	Blechstärke	
Schirmdurchm.			
Pos. 1			





Artikelnummer	<b>36784.43</b>	Min.	<b>6 mm</b>
EAN	<b>4251269304064</b>	Schirmdurchm.	
Verpackungseinheit	<b>10</b>	Pos. 2	
Anzahl Schirmklammern	<b>2</b>	Max.	<b>8 mm</b>
Für max. Anzahl Leitungen	<b>2</b>	Schirmdurchm.	
Min. Schirmdurchm.	<b>8 mm</b>	Pos. 2	
Pos. 1		Länge	<b>32,5 mm</b>
Max. Schirmdurchm.	<b>11 mm</b>	Breite	<b>20 mm</b>
Pos. 1		Höhe	<b>27,5 mm</b>
		Für min. Blechstärke	<b>2 mm</b>
		Für max. Blechstärke	<b>3 mm</b>

PFKZ-A-M|MSKL 3-12



Artikelnummer	<b>37640</b>	Min. Schirmdurchm.	<b>3 mm</b>
EAN	<b>4251269316746</b>	Max. Schirmdurchm.	<b>12 mm</b>
Verpackungseinheit	<b>10</b>	Breite	<b>15 mm</b>
Anzahl Schirmklammern	<b>1</b>	Höhe	<b>28,8 mm</b>
Länge	<b>38 mm</b>	Für min. Blechstärke	<b>1,5 mm</b>
Zugentlastung (nach EN 62444)	<b>1</b>	Für max. Blechstärke	<b>2 mm</b>
Für max. Anzahl Leitungen	<b>1</b>		

PFKZ-B-M|MSKL 3-12



Artikelnummer	<b>37650</b>	Min. Schirmdurchm.	<b>3 mm</b>
EAN	<b>4251269316760</b>	Max. Schirmdurchm.	<b>12 mm</b>
Verpackungseinheit	<b>10</b>	Breite	<b>15 mm</b>
Anzahl Schirmklammern	<b>1</b>	Höhe	<b>28 mm</b>
Länge	<b>38 mm</b>	Für min. Blechstärke	<b>2 mm</b>
Zugentlastung (nach EN 62444)	<b>1</b>	Für max. Blechstärke	<b>3 mm</b>
Für max. Anzahl Leitungen	<b>1</b>		

PFKZ-A-M|MSKL 8-18

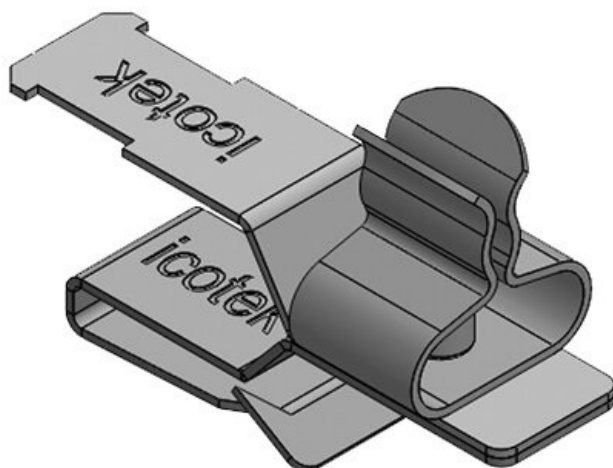


Artikelnummer	<b>37642</b>	Min. Schirmdurchm.	<b>8 mm</b>
EAN	<b>4251269316753</b>	Max. Schirmdurchm.	<b>18 mm</b>
Verpackungseinheit	<b>10</b>	Breite	<b>20 mm</b>
Anzahl Schirmklammern	<b>1</b>	Höhe	<b>35 mm</b>
Länge	<b>38 mm</b>	Für min. Blechstärke	<b>1,5 mm</b>
Zugentlastung (nach EN 62444)	<b>1</b>	Für max. Blechstärke	<b>2 mm</b>
Für max. Anzahl Leitungen	<b>1</b>		

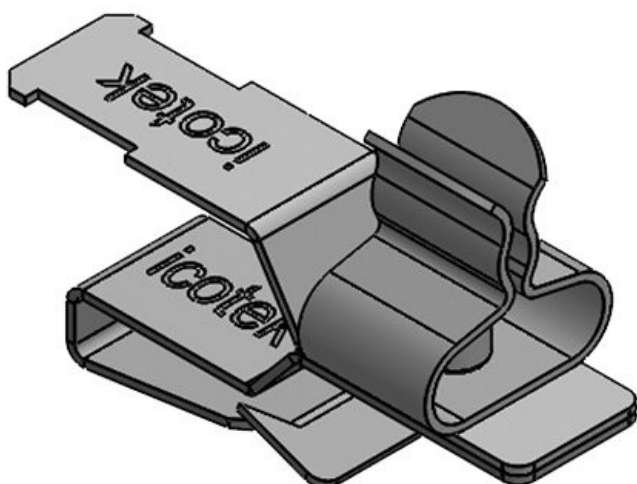
PFKZ-B-M|MSKL 8-18



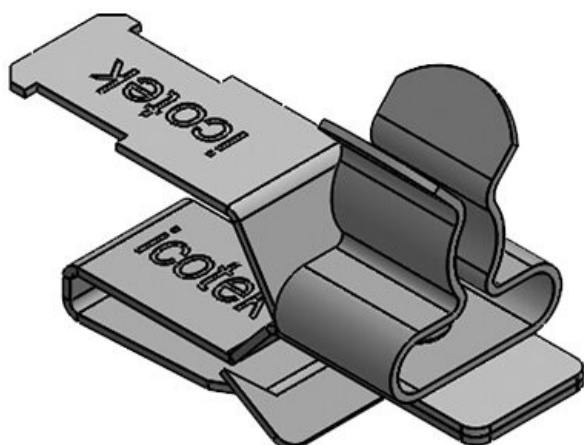
Artikelnummer	<b>37652</b>	Min. Schirmdurchm.	<b>8 mm</b>
EAN	<b>4251269316777</b>	Max. Schirmdurchm.	<b>18 mm</b>
Verpackungseinheit	<b>10</b>	Breite	<b>20 mm</b>
Anzahl Schirmklammern	<b>1</b>	Höhe	<b>35 mm</b>
Länge	<b>38 mm</b>	Für min. Blechstärke	<b>2 mm</b>
Zugentlastung (nach EN 62444)	<b>1</b>	Für max. Blechstärke	<b>3 mm</b>
Für max. Anzahl Leitungen	<b>1</b>		



Artikelnummer	<b>36779.1</b>	Für max.	<b>1</b>
EAN	<b>4251269303</b>	Anzahl	
	<b>265</b>	Leitungen	
Verpackungseinheit	<b>10</b>	Min.	<b>1,5 mm</b>
Anzahl	<b>1</b>	Schirmdurchm.	
Schirmklammer		Max.	<b>3 mm</b>
		Schirmdurchm.	
Länge	<b>33 mm</b>	Höhe	<b>21 mm</b>
Breite	<b>12 mm</b>	Für min.	<b>1,5 mm</b>
Zugentlastung	<b>1</b>	Blechstärke	
(nach EN		Für max.	<b>2 mm</b>
62444)		Blechstärke	

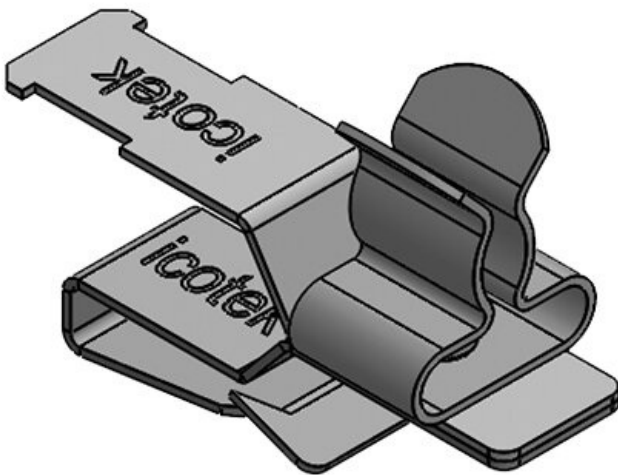


Artikelnummer	<b>36783.1</b>	Für max.	<b>1</b>
EAN	<b>4251269303</b>	Anzahl	
	<b>807</b>	Leitungen	
Verpackungseinheit	<b>10</b>	Min.	<b>1,5 mm</b>
Anzahl	<b>1</b>	Schirmdurchm.	
Schirmklammer		Max.	<b>3 mm</b>
		Schirmdurchm.	
Länge	<b>33 mm</b>	Höhe	<b>21 mm</b>
Breite	<b>12 mm</b>	Für min.	<b>2 mm</b>
Zugentlastung	<b>1</b>	Blechstärke	
(nach EN		Für max.	<b>3 mm</b>
62444)		Blechstärke	



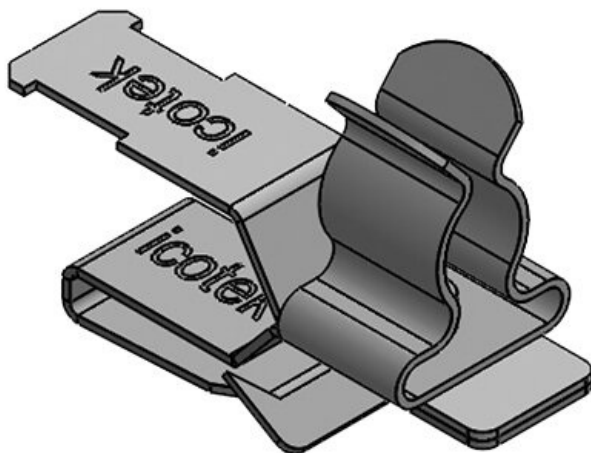
Artikelnummer	<b>36779.2</b>	Für max.	<b>1</b>
EAN	<b>4251269303</b>	Anzahl	
	<b>272</b>	Leitungen	
Verpackungseinheit	<b>10</b>	Min.	<b>3 mm</b>
Anzahl	<b>1</b>	Schirmdurchm.	
Schirmklammer		Max.	<b>6 mm</b>
		Schirmdurchm.	
Länge	<b>33 mm</b>	Höhe	<b>20,5 mm</b>
Breite	<b>12 mm</b>	Für min.	<b>1,5 mm</b>
Zugentlastung	<b>1</b>	Blechstärke	
(nach EN		Für max.	<b>2 mm</b>
62444)		Blechstärke	

PFKZ-B|SKL 3-6



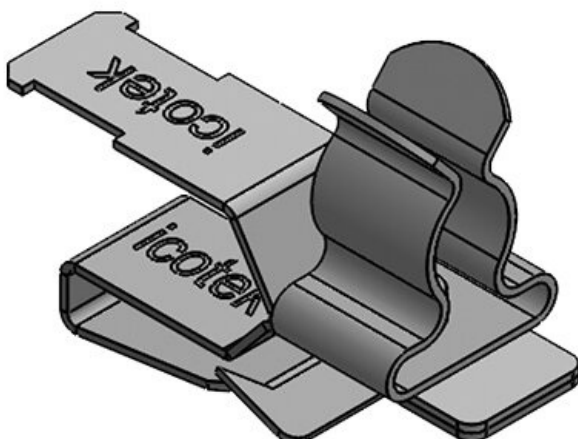
Artikelnummer	<b>36783.2</b>	Für max.	<b>1</b>
EAN	<b>4251269303</b>	Anzahl	
	<b>814</b>	Leitungen	
Verpackungseinheit	<b>10</b>	Min.	<b>3 mm</b>
Anzahl	<b>1</b>	Schirmdurchm.	
Schirmklammer		Max.	<b>6 mm</b>
Länge	<b>33 mm</b>	Schirmdurchm.	
Breite	<b>12 mm</b>	Höhe	<b>21,6 mm</b>
Zugentlastung	<b>1</b>	Für min.	<b>2 mm</b>
(nach EN 62444)		Blechstärke	
		Für max.	<b>3 mm</b>
		Blechstärke	

PFKZ-A|SKL 6-8



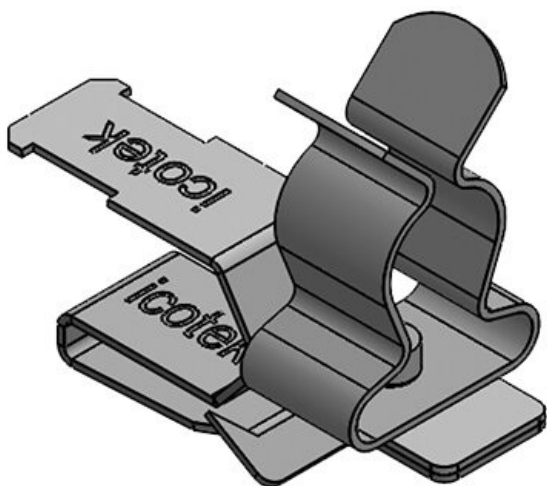
Artikelnummer	<b>36779.3</b>	Für max.	<b>1</b>
EAN	<b>4251269303</b>	Anzahl	
	<b>289</b>	Leitungen	
Verpackungseinheit	<b>10</b>	Min.	<b>6 mm</b>
Anzahl	<b>1</b>	Schirmdurchm.	
Schirmklammer		Max.	<b>8 mm</b>
Länge	<b>33 mm</b>	Schirmdurchm.	
Breite	<b>12 mm</b>	Höhe	<b>22 mm</b>
Zugentlastung	<b>1</b>	Für min.	<b>1,5 mm</b>
(nach EN 62444)		Blechstärke	
		Für max.	<b>2 mm</b>
		Blechstärke	

PFKZ-B|SKL 6-8



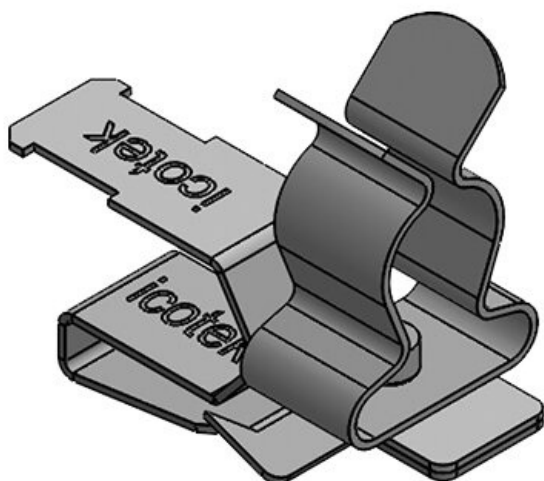
Artikelnummer	<b>36783.3</b>	Für max.	<b>1</b>
EAN	<b>4251269303</b>	Anzahl	
	<b>821</b>	Leitungen	
Verpackungseinheit	<b>10</b>	Min.	<b>6 mm</b>
Anzahl	<b>1</b>	Schirmdurchm.	
Schirmklammer		Max.	<b>8 mm</b>
Länge	<b>33 mm</b>	Schirmdurchm.	
Breite	<b>12 mm</b>	Höhe	<b>23 mm</b>
Zugentlastung	<b>1</b>	Für min.	<b>2 mm</b>
(nach EN 62444)		Blechstärke	
		Für max.	<b>3 mm</b>
		Blechstärke	

PFKZ-A|SKL 8-11



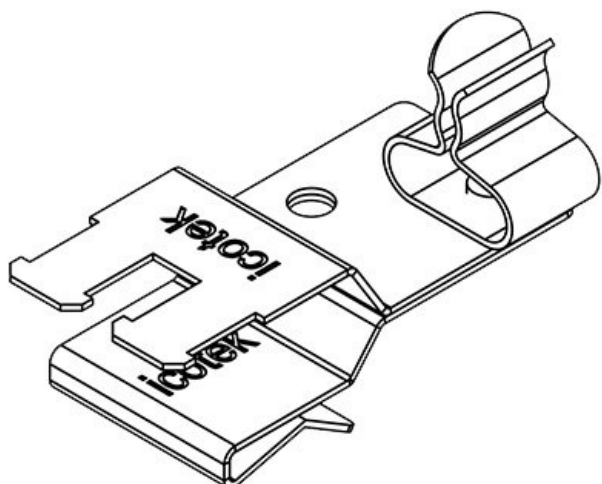
Artikelnummer	<b>36779.4</b>	Für max.	<b>1</b>
EAN	<b>4251269303</b>	Anzahl	
	<b>296</b>	Leitungen	
Verpackungseinheit	<b>10</b>	Min.	<b>8 mm</b>
Anzahl	<b>1</b>	Schirmdurchm.	
Schirmklammer		Max.	<b>11 mm</b>
Länge	<b>33 mm</b>	Schirmdurchm.	
Breite	<b>12 mm</b>	Höhe	<b>27 mm</b>
Zugentlastung	<b>1</b>	Für min.	<b>1,5 mm</b>
(nach EN 62444)		Blechstärke	
		Für max.	<b>2 mm</b>
		Blechstärke	

PFKZ-B|SKL 8-11



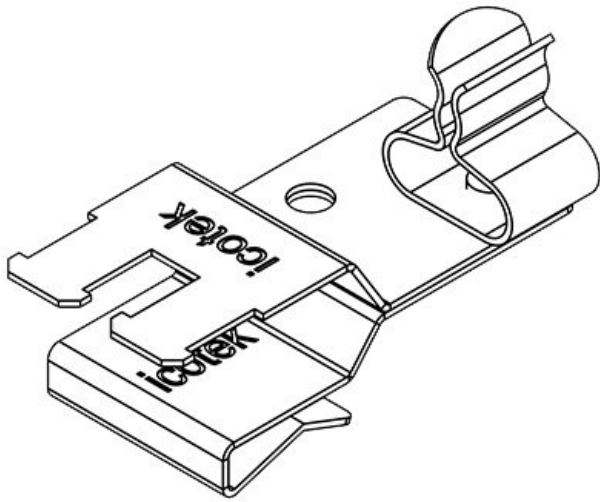
Artikelnummer	<b>36783.4</b>	Für max.	<b>1</b>
EAN	<b>4251269303</b>	Anzahl	
	<b>838</b>	Leitungen	
Verpackungseinheit	<b>10</b>	Min.	<b>8 mm</b>
Anzahl	<b>1</b>	Schirmdurchm.	
Schirmklammer		Max.	<b>11 mm</b>
Länge	<b>33 mm</b>	Schirmdurchm.	
Breite	<b>12 mm</b>	Höhe	<b>28 mm</b>
Zugentlastung	<b>1</b>	Für min.	<b>2 mm</b>
(nach EN 62444)		Blechstärke	
		Für max.	<b>3 mm</b>
		Blechstärke	

PFKZ2-A|SKL 01



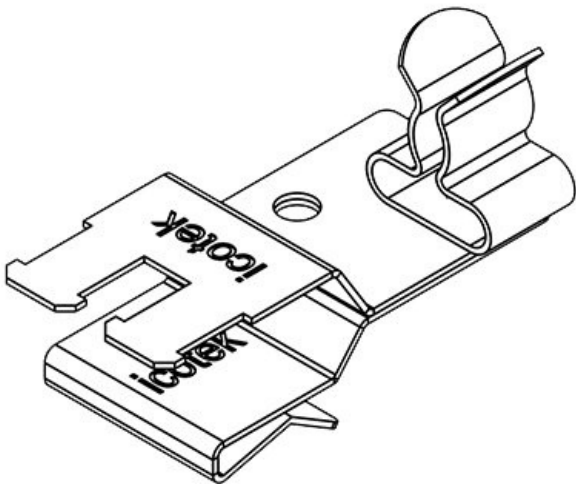
Artikelnummer	<b>36781.01</b>	Min.	<b>1,5 mm</b>
EAN	<b>4251269303</b>	Schirmdurchm.	
	<b>531</b>	Pos. 2	
Verpackungseinheit	<b>10</b>	Max.	<b>3 mm</b>
Länge	<b>37 mm</b>	Schirmdurchm.	
Zugentlastung	<b>1</b>	Pos. 2	
(nach EN 62444)		Breite	<b>18 mm</b>
Anzahl	<b>1</b>	Höhe	<b>21,2 mm</b>
Schirmklammer		Für min.	<b>1,5 mm</b>
Länge		Blechstärke	
Für max.	<b>1</b>	Für max.	<b>2 mm</b>
Anzahl		Blechstärke	
Leitungen			

PFKZ2-B|SKL 01



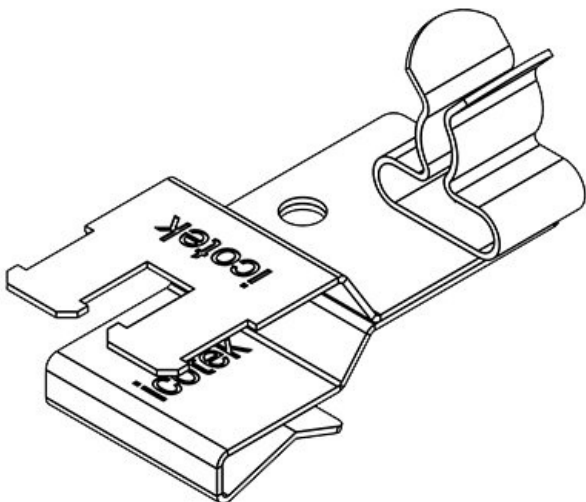
Artikelnummer	<b>36785.01</b>	Min.	<b>1,5 mm</b>
EAN	<b>4251269304071</b>	Schirmdurchm.	
		Pos. 2	
Verpackungseinheit	<b>10</b>	Max.	<b>3 mm</b>
		Schirmdurchm.	
Länge	<b>37 mm</b>	Pos. 2	
Zugentlastung (nach EN 62444)	<b>1</b>	Breite	<b>18 mm</b>
		Höhe	<b>20,9 mm</b>
Anzahl Schirmklammer	<b>1</b>	Für min.	<b>2 mm</b>
		Blechstärke	
Für max. Anzahl Leitungen	<b>1</b>	Für max.	<b>3 mm</b>
		Blechstärke	

PFKZ2-A|SKL 02



Artikelnummer	<b>36781.02</b>	Min.	<b>3 mm</b>
EAN	<b>4251269303548</b>	Schirmdurchm.	
		Pos. 2	
Verpackungseinheit	<b>10</b>	Max.	<b>6 mm</b>
		Schirmdurchm.	
Länge	<b>37 mm</b>	Pos. 2	
Zugentlastung (nach EN 62444)	<b>1</b>	Breite	<b>18 mm</b>
		Höhe	<b>22 mm</b>
Anzahl Schirmklammer	<b>1</b>	Für min.	<b>1,5 mm</b>
		Blechstärke	
Für max. Anzahl Leitungen	<b>1</b>	Für max.	<b>2 mm</b>
		Blechstärke	

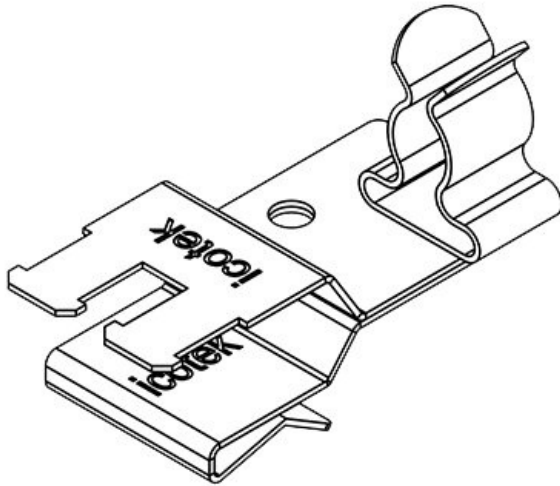
PFKZ2-B|SKL 02



Artikelnummer	<b>36785.02</b>	Min.	<b>3 mm</b>
EAN	<b>4251269304088</b>	Schirmdurchm.	
		Pos. 2	
Verpackungseinheit	<b>10</b>	Max.	<b>6 mm</b>
		Schirmdurchm.	
Länge	<b>37 mm</b>	Pos. 2	
Zugentlastung (nach EN 62444)	<b>1</b>	Breite	<b>18 mm</b>
		Höhe	<b>21,6 mm</b>
Anzahl Schirmklammer	<b>1</b>	Für min.	<b>2 mm</b>
		Blechstärke	
Für max. Anzahl Leitungen	<b>1</b>	Für max.	<b>3 mm</b>
		Blechstärke	

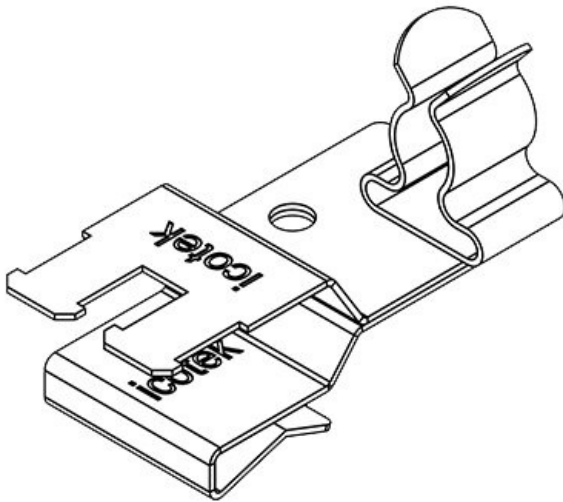


PFKZ2-A|SKL 03



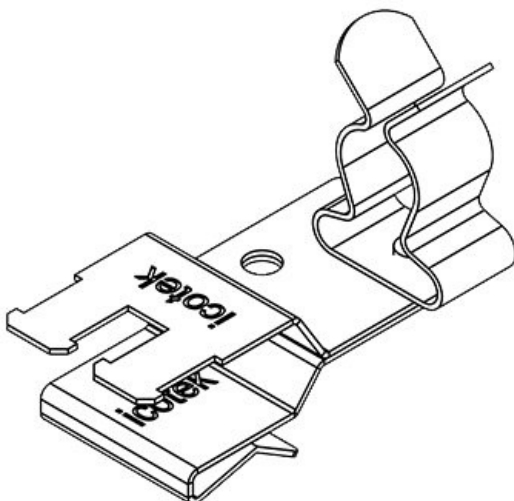
Artikelnummer	<b>36781.03</b>	Min.	<b>6 mm</b>
EAN	<b>4251269303</b>	Schirmdurchm.	
	<b>555</b>	Pos. 2	
Verpackungseinheit	<b>10</b>	Max.	<b>8 mm</b>
Länge	<b>37 mm</b>	Schirmdurchm.	
Zugentlastung (nach EN 62444)	<b>1</b>	Pos. 2	
Anzahl Schirmklammer	<b>1</b>	Breite	<b>18 mm</b>
Für max. Anzahl Leitungen	<b>1</b>	Höhe	<b>23,4 mm</b>
		Für min.	<b>1,5 mm</b>
		Blechstärke	
		Für max.	<b>2 mm</b>
		Blechstärke	

PFKZ2-B|SKL 03



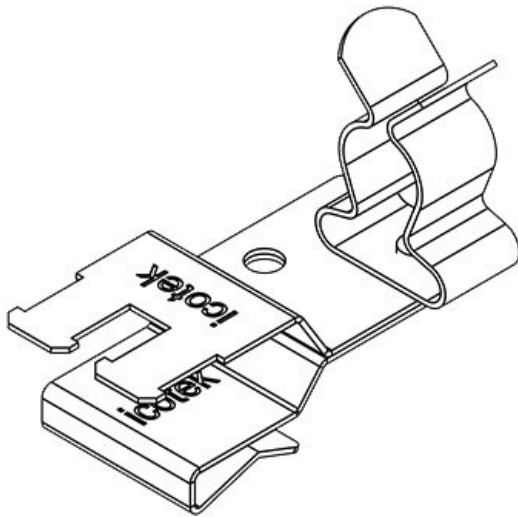
Artikelnummer	<b>36785.03</b>	Min.	<b>6 mm</b>
EAN	<b>4251269304</b>	Schirmdurchm.	
	<b>095</b>	Pos. 2	
Verpackungseinheit	<b>10</b>	Max.	<b>8 mm</b>
Länge	<b>37 mm</b>	Schirmdurchm.	
Zugentlastung (nach EN 62444)	<b>1</b>	Pos. 2	
Anzahl Schirmklammer	<b>1</b>	Breite	<b>18 mm</b>
Für max. Anzahl Leitungen	<b>1</b>	Höhe	<b>23 mm</b>
		Für min.	<b>2 mm</b>
		Blechstärke	
		Für max.	<b>3 mm</b>
		Blechstärke	

PFKZ2-A|SKL 04



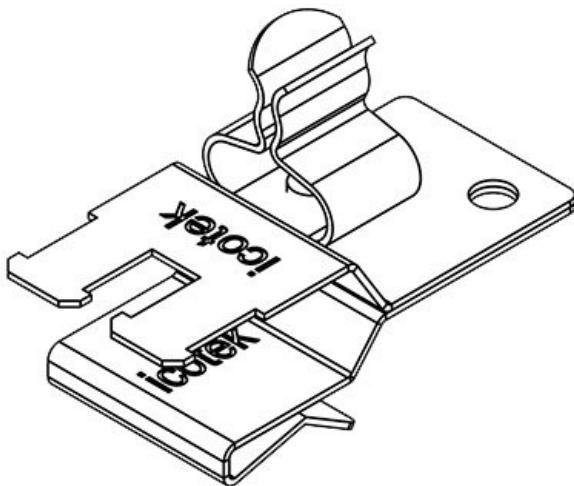
Artikelnummer	<b>36781.04</b>	Min.	<b>8 mm</b>
EAN	<b>4251269303</b>	Schirmdurchm.	
	<b>562</b>	Pos. 2	
Verpackungseinheit	<b>10</b>	Max.	<b>11 mm</b>
Länge	<b>37 mm</b>	Schirmdurchm.	
Zugentlastung (nach EN 62444)	<b>1</b>	Pos. 2	
Anzahl Schirmklammer	<b>1</b>	Breite	<b>18 mm</b>
Für max. Anzahl Leitungen	<b>1</b>	Höhe	<b>28,4 mm</b>
		Für min.	<b>1,5 mm</b>
		Blechstärke	
		Für max.	<b>2 mm</b>
		Blechstärke	

PFKZ2-B|SKL 04



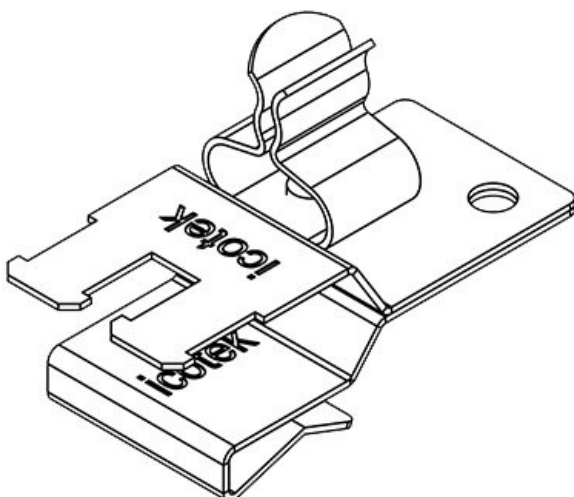
Artikelnummer	<b>36785.04</b>	Min.	<b>8 mm</b>
EAN	<b>4251269304</b>	Schirmdurchm.	
	<b>101</b>	Pos. 2	
Verpackungseinheit	<b>10</b>	Max.	<b>11 mm</b>
Länge	<b>37 mm</b>	Schirmdurchm.	
Zugentlastung (nach EN 62444)	<b>1</b>	Pos. 2	
Anzahl Schirmklammer	<b>1</b>	Breite	<b>18 mm</b>
Für max. Anzahl Leitungen	<b>1</b>	Höhe	<b>28 mm</b>
		Für min. Blechstärke	<b>2 mm</b>
		Für max. Blechstärke	<b>3 mm</b>

PFKZ2-A|SKL 10



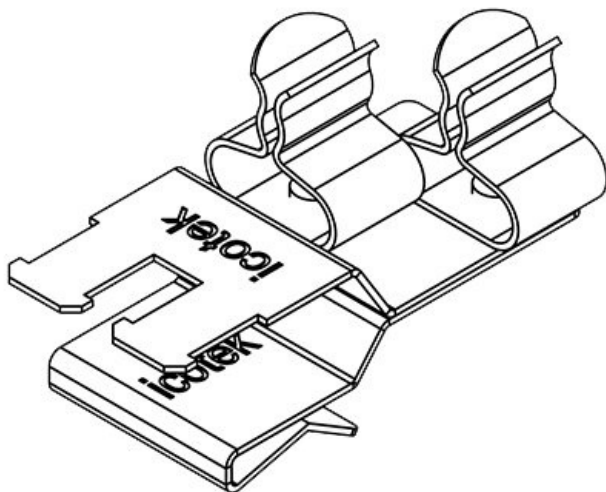
Artikelnummer	<b>36781.10</b>	Min.	<b>1,5 mm</b>
EAN	<b>4251269303</b>	Schirmdurchm.	
	<b>579</b>	Pos. 1	
Verpackungseinheit	<b>10</b>	Max.	<b>3 mm</b>
Länge	<b>37 mm</b>	Schirmdurchm.	
Zugentlastung (nach EN 62444)	<b>1</b>	Pos. 1	
Anzahl Schirmklammer	<b>1</b>	Breite	<b>18 mm</b>
Für max. Anzahl Leitungen	<b>1</b>	Höhe	<b>21,2 mm</b>
		Für min. Blechstärke	<b>1,5 mm</b>
		Für max. Blechstärke	<b>2 mm</b>

PFKZ2-B|SKL 10



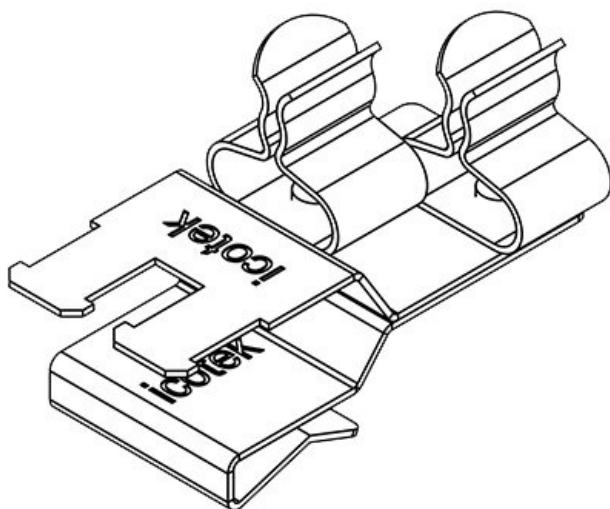
Artikelnummer	<b>36785.10</b>	Min.	<b>1,5 mm</b>
EAN	<b>4251269304</b>	Schirmdurchm.	
	<b>118</b>	Pos. 1	
Verpackungseinheit	<b>10</b>	Max.	<b>3 mm</b>
Länge	<b>37 mm</b>	Schirmdurchm.	
Zugentlastung (nach EN 62444)	<b>1</b>	Pos. 1	
Anzahl Schirmklammer	<b>1</b>	Breite	<b>18 mm</b>
Für max. Anzahl Leitungen	<b>1</b>	Höhe	<b>20,9 mm</b>
		Für min. Blechstärke	<b>2 mm</b>
		Für max. Blechstärke	<b>3 mm</b>

PFKZ2-A|SKL 11



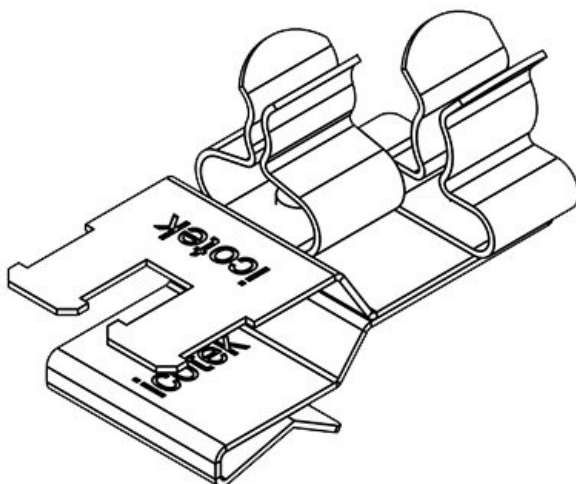
Artikelnummer	<b>36781.11</b>	Min.	<b>1,5 mm</b>
EAN	<b>4251269303</b>	Schirmdurchm.	
	<b>586</b>	Pos. 1	
Verpackungseinheit	<b>10</b>	Max.	<b>3 mm</b>
Länge	<b>37 mm</b>	Schirmdurchm.	
Zugentlastung (nach EN 62444)	<b>1</b>	Pos. 1	
Anzahl Schirmklammer	<b>2</b>	Min.	<b>1,5 mm</b>
Für max. Anzahl Leitungen	<b>2</b>	Schirmdurchm.	
		Pos. 2	
		Max.	<b>3 mm</b>
		Schirmdurchm.	
		Pos. 2	
		Breite	<b>20 mm</b>
		Höhe	<b>21,2 mm</b>
		Für min. Blechstärke	<b>1,5 mm</b>
		Für max. Blechstärke	<b>2 mm</b>

PFKZ2-B|SKL 11



Artikelnummer	<b>36785.11</b>	Min.	<b>1,5 mm</b>
EAN	<b>4251269304</b>	Schirmdurchm.	
	<b>125</b>	Pos. 1	
Verpackungseinheit	<b>10</b>	Max.	<b>3 mm</b>
Länge	<b>37 mm</b>	Schirmdurchm.	
Zugentlastung (nach EN 62444)	<b>1</b>	Pos. 1	
Anzahl Schirmklammer	<b>2</b>	Min.	<b>1,5 mm</b>
Für max. Anzahl Leitungen	<b>2</b>	Schirmdurchm.	
		Pos. 2	
		Max.	<b>3 mm</b>
		Schirmdurchm.	
		Pos. 2	
		Breite	<b>20 mm</b>
		Höhe	<b>20,9 mm</b>
		Für min. Blechstärke	<b>2 mm</b>
		Für max. Blechstärke	<b>3 mm</b>

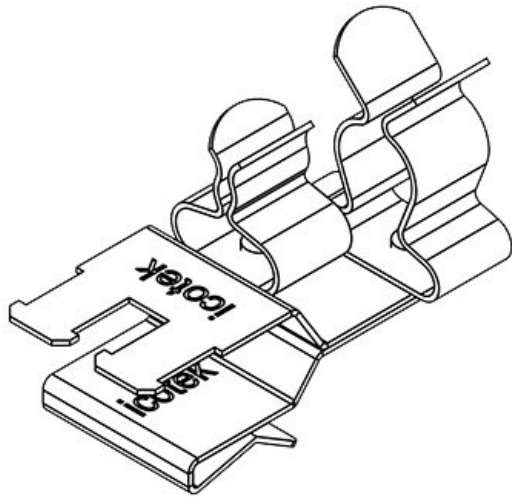
PFKZ2-A|SKL 12



Artikelnummer	<b>36781.12</b>	Min.	<b>1,5 mm</b>
EAN	<b>4251269303</b>	Schirmdurchm.	
	<b>593</b>	Pos. 1	
Verpackungseinheit	<b>10</b>	Max.	<b>3 mm</b>
Länge	<b>37 mm</b>	Schirmdurchm.	
Zugentlastung (nach EN 62444)	<b>1</b>	Pos. 1	
Anzahl Schirmklammer	<b>2</b>	Min.	<b>3 mm</b>
Für max. Anzahl Leitungen	<b>2</b>	Schirmdurchm.	
		Pos. 2	
		Max.	<b>6 mm</b>
		Schirmdurchm.	
		Pos. 2	
		Breite	<b>20 mm</b>
		Höhe	<b>22 mm</b>
		Für min. Blechstärke	<b>1,5 mm</b>
		Für max. Blechstärke	<b>2 mm</b>

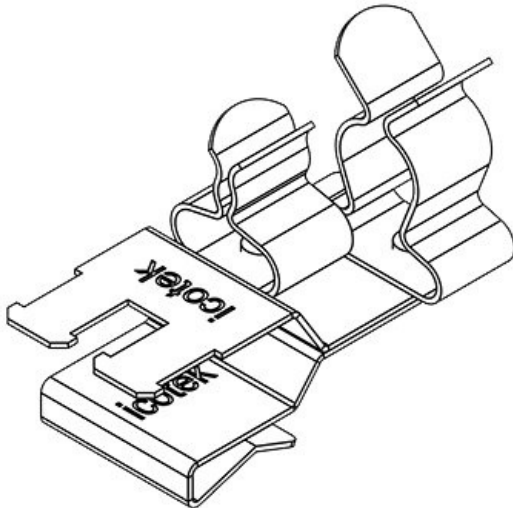


PFKZ2-A|SKL 14



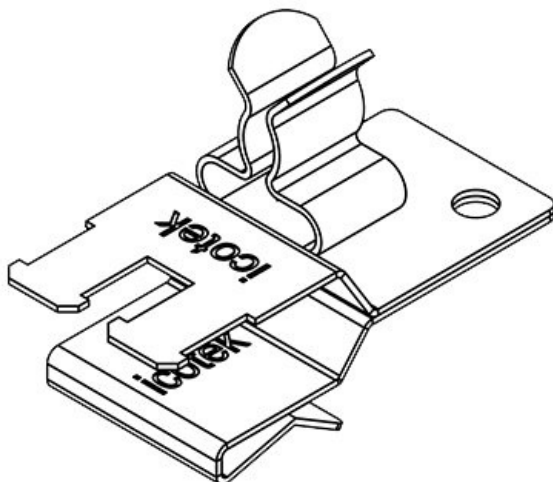
Artikelnummer	<b>36781.14</b>	Min.	<b>1,5 mm</b>
EAN	<b>4251269303616</b>	Schirmdurchm.	
Verpackungseinheit	<b>10</b>	Pos. 1	
Länge	<b>37 mm</b>	Max.	<b>3 mm</b>
Zugentlastung (nach EN 62444)	<b>1</b>	Schirmdurchm.	
Anzahl Schirmklammer	<b>2</b>	Pos. 1	
Für max. Anzahl Leitungen	<b>2</b>	Min.	<b>8 mm</b>
		Schirmdurchm.	
		Pos. 2	
		Max.	<b>11 mm</b>
		Schirmdurchm.	
		Pos. 2	
		Breite	<b>20 mm</b>
		Höhe	<b>28,4 mm</b>
		Für min.	<b>1,5 mm</b>
		Blechstärke	
		Für max.	<b>2 mm</b>
		Blechstärke	

PFKZ2-B|SKL 14



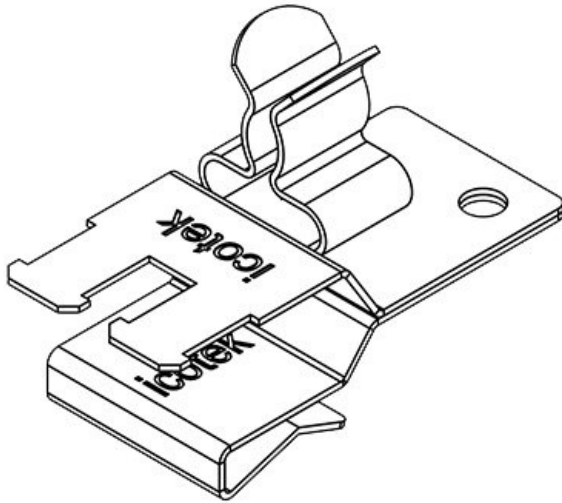
Artikelnummer	<b>36785.14</b>	Min.	<b>1,5 mm</b>
EAN	<b>4251269304156</b>	Schirmdurchm.	
Verpackungseinheit	<b>10</b>	Pos. 1	
Länge	<b>37 mm</b>	Max.	<b>3 mm</b>
Zugentlastung (nach EN 62444)	<b>1</b>	Schirmdurchm.	
Anzahl Schirmklammer	<b>2</b>	Pos. 1	
Für max. Anzahl Leitungen	<b>2</b>	Min.	<b>8 mm</b>
		Schirmdurchm.	
		Pos. 2	
		Max.	<b>11 mm</b>
		Schirmdurchm.	
		Pos. 2	
		Breite	<b>20 mm</b>
		Höhe	<b>28 mm</b>
		Für min.	<b>2 mm</b>
		Blechstärke	
		Für max.	<b>3 mm</b>
		Blechstärke	

PFKZ2-A|SKL 20



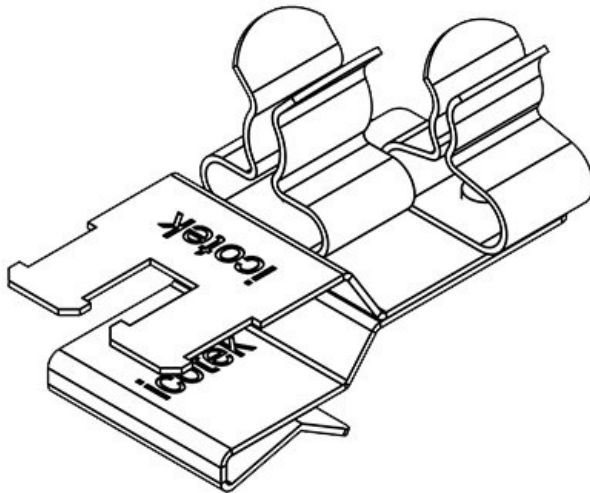
Artikelnummer	<b>36781.20</b>	Min.	<b>3 mm</b>
EAN	<b>4251269303623</b>	Schirmdurchm.	
Verpackungseinheit	<b>10</b>	Pos. 1	
Länge	<b>37 mm</b>	Max.	<b>6 mm</b>
Zugentlastung (nach EN 62444)	<b>1</b>	Schirmdurchm.	
Anzahl Schirmklammer	<b>1</b>	Pos. 1	
Für max. Anzahl Leitungen	<b>1</b>	Breite	<b>18 mm</b>
		Höhe	<b>22 mm</b>
		Für min.	<b>1,5 mm</b>
		Blechstärke	
		Für max.	<b>2 mm</b>
		Blechstärke	

PFKZ2-B|SKL 20



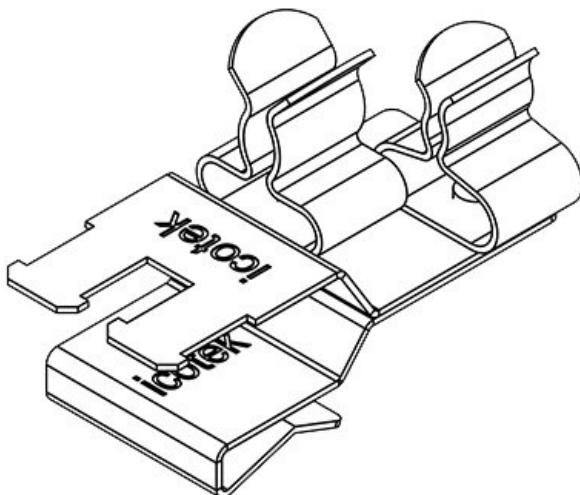
Artikelnummer	<b>36785.20</b>	Min.	<b>3 mm</b>
EAN	<b>4251269304</b>	Schirmdurchm.	
	<b>163</b>	Pos. 1	
Verpackungseinheit	<b>10</b>	Max.	<b>6 mm</b>
Länge	<b>37 mm</b>	Schirmdurchm.	
Zugentlastung (nach EN 62444)	<b>1</b>	Pos. 1	
Anzahl Schirmklammern	<b>1</b>	Breite	<b>18 mm</b>
Für max. Anzahl Leitungen	<b>1</b>	Höhe	<b>21,6 mm</b>
		Für min. Blechstärke	<b>2 mm</b>
		Für max. Blechstärke	<b>3 mm</b>

PFKZ2-A|SKL 21



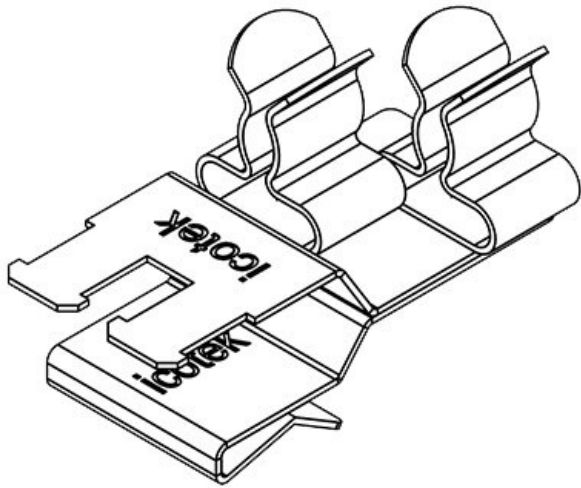
Artikelnummer	<b>36781.21</b>	Min.	<b>3 mm</b>
EAN	<b>4251269303</b>	Schirmdurchm.	
	<b>630</b>	Pos. 1	
Verpackungseinheit	<b>10</b>	Max.	<b>6 mm</b>
Länge	<b>37 mm</b>	Schirmdurchm.	
Zugentlastung (nach EN 62444)	<b>1</b>	Pos. 1	
Anzahl Schirmklammern	<b>2</b>	Min.	<b>1,5 mm</b>
Für max. Anzahl Leitungen	<b>2</b>	Schirmdurchm.	
		Pos. 2	
		Max.	<b>3 mm</b>
		Schirmdurchm.	
		Pos. 2	
		Breite	<b>20 mm</b>
		Höhe	<b>22 mm</b>
		Für min. Blechstärke	<b>1,5 mm</b>
		Für max. Blechstärke	<b>2 mm</b>

PFKZ2-B|SKL 21



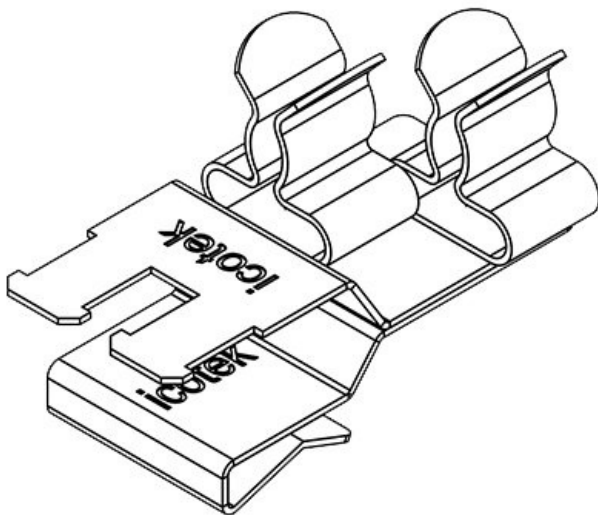
Artikelnummer	<b>36785.21</b>	Min.	<b>3 mm</b>
EAN	<b>4251269304</b>	Schirmdurchm.	
	<b>170</b>	Pos. 1	
Verpackungseinheit	<b>10</b>	Max.	<b>6 mm</b>
Länge	<b>37 mm</b>	Schirmdurchm.	
Zugentlastung (nach EN 62444)	<b>1</b>	Pos. 1	
Anzahl Schirmklammern	<b>2</b>	Min.	<b>1,5 mm</b>
Für max. Anzahl Leitungen	<b>2</b>	Schirmdurchm.	
		Pos. 2	
		Max.	<b>3 mm</b>
		Schirmdurchm.	
		Pos. 2	
		Breite	<b>20 mm</b>
		Höhe	<b>21,6 mm</b>
		Für min. Blechstärke	<b>2 mm</b>
		Für max. Blechstärke	<b>3 mm</b>

PFKZ2-A|SKL 22



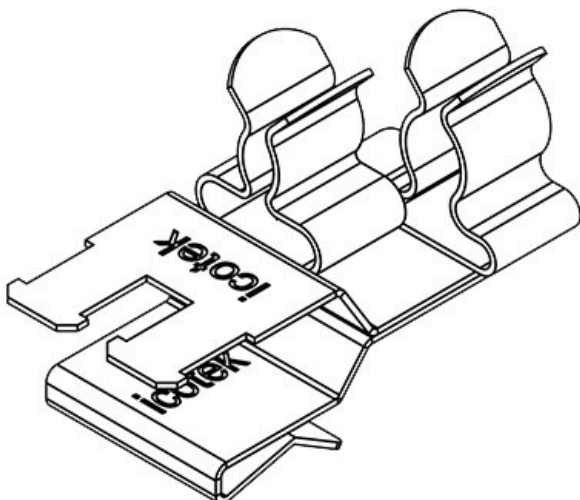
Artikelnummer	<b>36781.22</b>	Min.	<b>3 mm</b>
EAN	<b>4251269303</b>	Schirmdurchm.	
	<b>647</b>	Pos. 1	
Verpackungseinheit	<b>10</b>	Max.	<b>6 mm</b>
Länge	<b>37 mm</b>	Schirmdurchm.	
Zugentlastung (nach EN 62444)	<b>1</b>	Pos. 1	
Anzahl Schirmklammern	<b>2</b>	Min.	<b>3 mm</b>
Für max. Anzahl Leitungen	<b>2</b>	Schirmdurchm.	
		Pos. 2	
		Max.	<b>6 mm</b>
		Schirmdurchm.	
		Pos. 2	
		Breite	<b>20 mm</b>
		Höhe	<b>22 mm</b>
		Für min. Blechstärke	<b>1,5 mm</b>
		Für max. Blechstärke	<b>2 mm</b>

PFKZ2-B|SKL 22



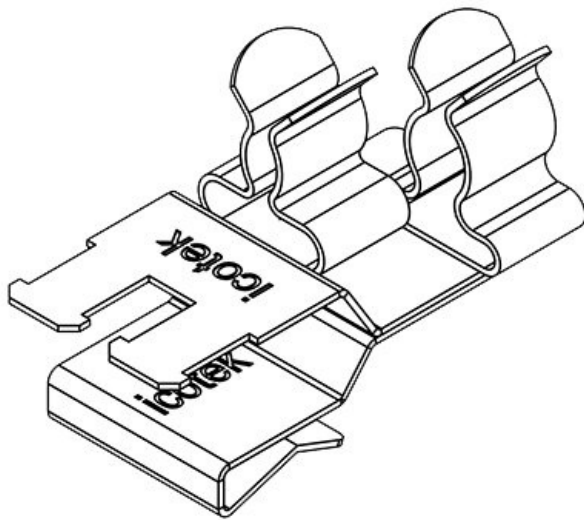
Artikelnummer	<b>36785.22</b>	Min.	<b>3 mm</b>
EAN	<b>4251269304</b>	Schirmdurchm.	
	<b>187</b>	Pos. 1	
Verpackungseinheit	<b>10</b>	Max.	<b>6 mm</b>
Länge	<b>37 mm</b>	Schirmdurchm.	
Zugentlastung (nach EN 62444)	<b>1</b>	Pos. 1	
Anzahl Schirmklammern	<b>2</b>	Min.	<b>3 mm</b>
Für max. Anzahl Leitungen	<b>2</b>	Schirmdurchm.	
		Pos. 2	
		Max.	<b>6 mm</b>
		Schirmdurchm.	
		Pos. 2	
		Breite	<b>20 mm</b>
		Höhe	<b>21,6 mm</b>
		Für min. Blechstärke	<b>2 mm</b>
		Für max. Blechstärke	<b>3 mm</b>

PFKZ2-A|SKL 23



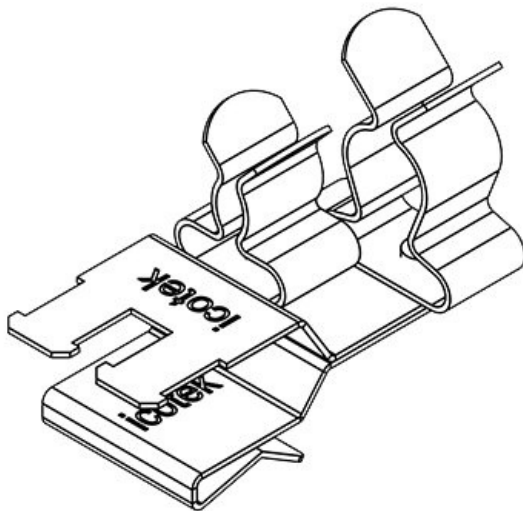
Artikelnummer	<b>36781.23</b>	Min.	<b>3 mm</b>
EAN	<b>4251269303</b>	Schirmdurchm.	
	<b>654</b>	Pos. 1	
Verpackungseinheit	<b>10</b>	Max.	<b>6 mm</b>
Länge	<b>37 mm</b>	Schirmdurchm.	
Zugentlastung (nach EN 62444)	<b>1</b>	Pos. 1	
Anzahl Schirmklammern	<b>2</b>	Min.	<b>6 mm</b>
Für max. Anzahl Leitungen	<b>2</b>	Schirmdurchm.	
		Pos. 2	
		Max.	<b>8 mm</b>
		Schirmdurchm.	
		Pos. 2	
		Breite	<b>20 mm</b>
		Höhe	<b>23,4 mm</b>
		Für min. Blechstärke	<b>1,5 mm</b>
		Für max. Blechstärke	<b>2 mm</b>

PFKZ2-B|SKL 23



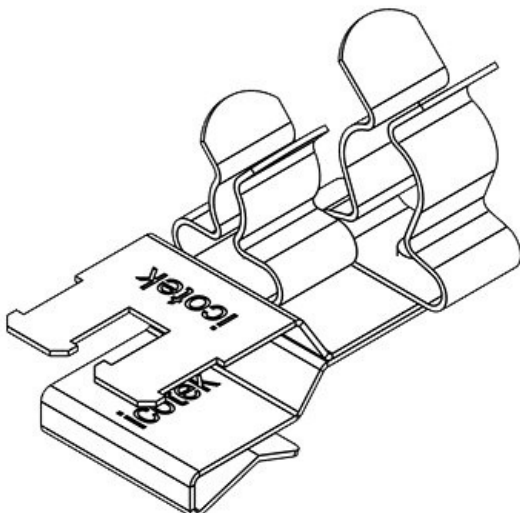
Artikelnummer	<b>36785.23</b>	Min.	<b>3 mm</b>
EAN	<b>4251269304194</b>	Schirmdurchm. Pos. 1	
Verpackungseinheit	<b>10</b>	Max.	<b>6 mm</b>
Länge	<b>37 mm</b>	Schirmdurchm. Pos. 1	
Zugentlastung (nach EN 62444)	<b>1</b>	Min.	<b>6 mm</b>
Anzahl Schirmklammer	<b>2</b>	Schirmdurchm. Pos. 2	
Für max. Anzahl Leitungen	<b>2</b>	Max.	<b>8 mm</b>
		Schirmdurchm. Pos. 2	
		Breite	<b>20 mm</b>
		Höhe	<b>23 mm</b>
		Für min. Blechstärke	<b>2 mm</b>
		Für max. Blechstärke	<b>3 mm</b>

PFKZ2-A|SKL 24



Artikelnummer	<b>36781.24</b>	Min.	<b>3 mm</b>
EAN	<b>4251269303661</b>	Schirmdurchm. Pos. 1	
Verpackungseinheit	<b>10</b>	Max.	<b>6 mm</b>
Länge	<b>37 mm</b>	Schirmdurchm. Pos. 1	
Zugentlastung (nach EN 62444)	<b>1</b>	Min.	<b>8 mm</b>
Anzahl Schirmklammer	<b>2</b>	Schirmdurchm. Pos. 2	
Für max. Anzahl Leitungen	<b>2</b>	Max.	<b>11 mm</b>
		Schirmdurchm. Pos. 2	
		Breite	<b>20 mm</b>
		Höhe	<b>28,4 mm</b>
		Für min. Blechstärke	<b>1,5 mm</b>
		Für max. Blechstärke	<b>2 mm</b>

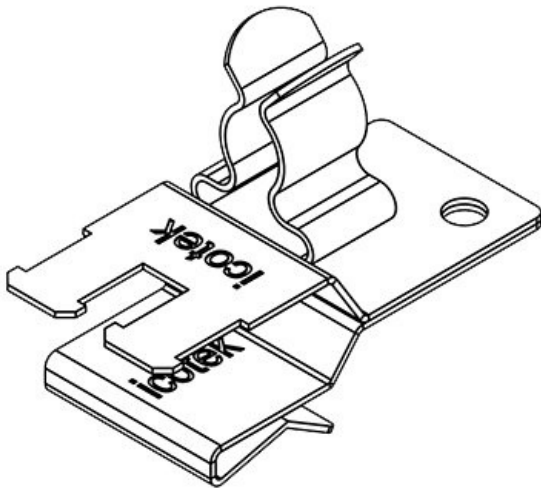
PFKZ2-B|SKL 24



Artikelnummer	<b>36785.24</b>	Min.	<b>3 mm</b>
EAN	<b>4251269304200</b>	Schirmdurchm. Pos. 1	
Verpackungseinheit	<b>10</b>	Max.	<b>6 mm</b>
Länge	<b>37 mm</b>	Schirmdurchm. Pos. 1	
Zugentlastung (nach EN 62444)	<b>1</b>	Min.	<b>8 mm</b>
Anzahl Schirmklammer	<b>2</b>	Schirmdurchm. Pos. 2	
Für max. Anzahl Leitungen	<b>2</b>	Max.	<b>11 mm</b>
		Schirmdurchm. Pos. 2	
		Breite	<b>20 mm</b>
		Höhe	<b>28 mm</b>
		Für min. Blechstärke	<b>2 mm</b>
		Für max. Blechstärke	<b>3 mm</b>

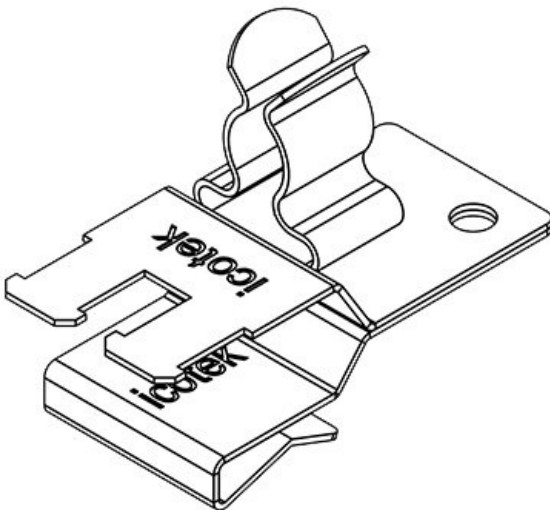


PFKZ2-A|SKL 30



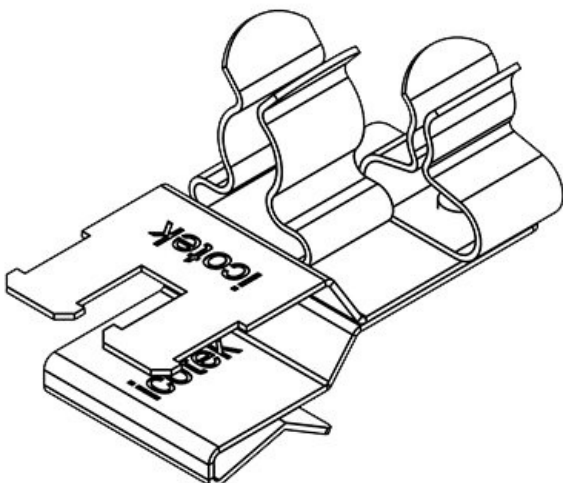
Artikelnummer	<b>36781.30</b>	Min.	<b>6 mm</b>
EAN	<b>4251269303678</b>	Schirmdurchm. Pos. 1	
Verpackungseinheit	<b>10</b>	Max.	<b>8 mm</b>
Länge	<b>37 mm</b>	Schirmdurchm. Pos. 1	
Zugentlastung (nach EN 62444)	<b>1</b>	Breite	<b>18 mm</b>
Anzahl Schirmklammern	<b>1</b>	Höhe	<b>23,4 mm</b>
Für max. Anzahl Leitungen	<b>1</b>	Für min. Blechstärke	<b>1,5 mm</b>
		Für max. Blechstärke	<b>2 mm</b>

PFKZ2-B|SKL 30



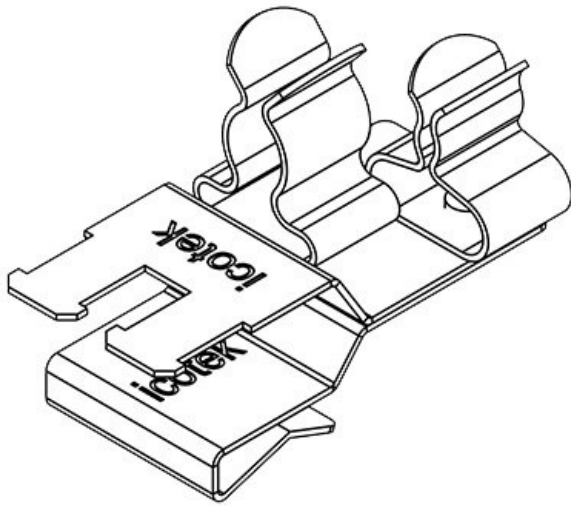
Artikelnummer	<b>36785.30</b>	Min.	<b>6 mm</b>
EAN	<b>4251269304217</b>	Schirmdurchm. Pos. 1	
Verpackungseinheit	<b>10</b>	Max.	<b>8 mm</b>
Länge	<b>37 mm</b>	Schirmdurchm. Pos. 1	
Zugentlastung (nach EN 62444)	<b>1</b>	Breite	<b>18 mm</b>
Anzahl Schirmklammern	<b>1</b>	Höhe	<b>23 mm</b>
Für max. Anzahl Leitungen	<b>1</b>	Für min. Blechstärke	<b>2 mm</b>
		Für max. Blechstärke	<b>3 mm</b>

PFKZ2-A|SKL 31



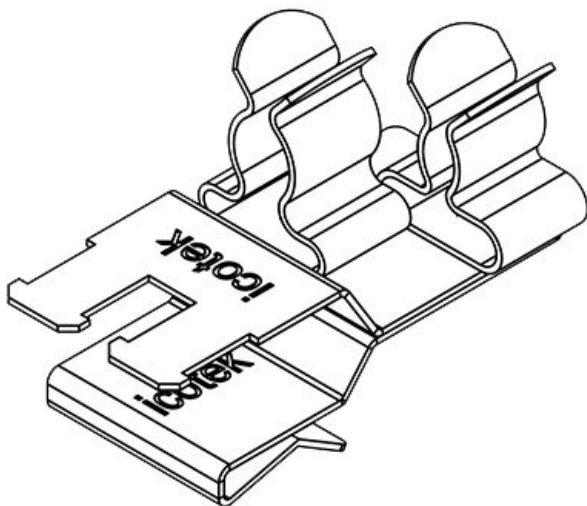
Artikelnummer	<b>36781.31</b>	Min.	<b>6 mm</b>
EAN	<b>4251269303685</b>	Schirmdurchm. Pos. 1	
Verpackungseinheit	<b>10</b>	Max.	<b>8 mm</b>
Länge	<b>37 mm</b>	Schirmdurchm. Pos. 1	
Zugentlastung (nach EN 62444)	<b>1</b>	Min.	<b>1,5 mm</b>
Anzahl Schirmklammern	<b>2</b>	Schirmdurchm. Pos. 2	
Für max. Anzahl Leitungen	<b>2</b>	Max.	<b>3 mm</b>
		Schirmdurchm. Pos. 2	
		Breite	<b>20 mm</b>
		Höhe	<b>23,4 mm</b>
		Für min. Blechstärke	<b>1,5 mm</b>
		Für max. Blechstärke	<b>2 mm</b>

PFKZ2-B|SKL 31



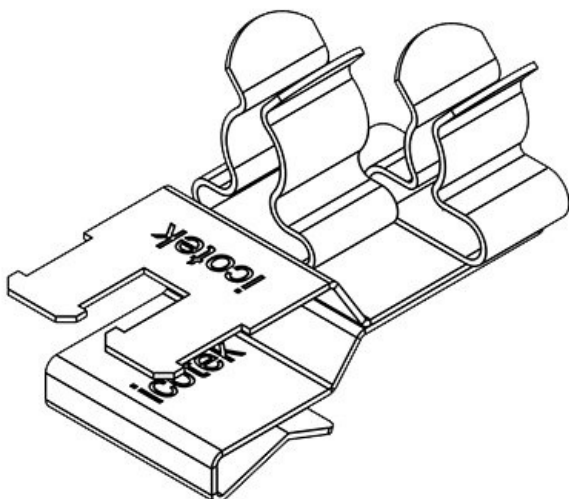
Artikelnummer	<b>36785.31</b>	Min.	<b>6 mm</b>
EAN	<b>4251269304224</b>	Schirmdurchm. Pos. 1	
Verpackungseinheit	<b>10</b>	Max.	<b>8 mm</b>
Länge	<b>37 mm</b>	Schirmdurchm. Pos. 1	
Zugentlastung (nach EN 62444)	<b>1</b>	Min.	<b>1,5 mm</b>
Anzahl Schirmklammern	<b>2</b>	Schirmdurchm. Pos. 2	
Für max. Anzahl Leitungen	<b>2</b>	Max.	<b>3 mm</b>
		Schirmdurchm. Pos. 2	
		Breite	<b>20 mm</b>
		Höhe	<b>23 mm</b>
		Für min. Blechstärke	<b>2 mm</b>
		Für max. Blechstärke	<b>3 mm</b>

PFKZ2-A|SKL 32



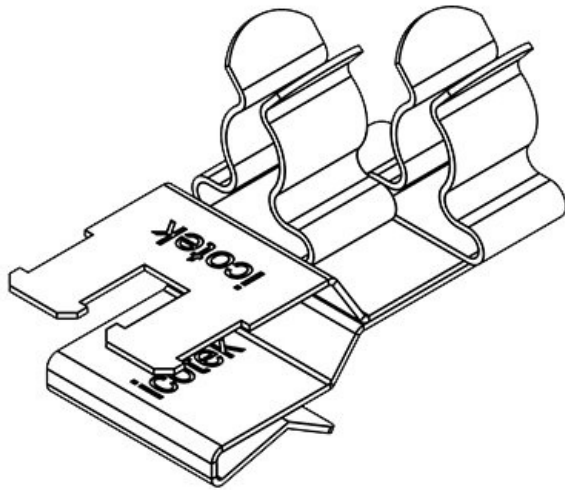
Artikelnummer	<b>36781.32</b>	Min.	<b>6 mm</b>
EAN	<b>4251269303692</b>	Schirmdurchm. Pos. 1	
Verpackungseinheit	<b>10</b>	Max.	<b>8 mm</b>
Länge	<b>37 mm</b>	Schirmdurchm. Pos. 1	
Zugentlastung (nach EN 62444)	<b>1</b>	Min.	<b>3 mm</b>
Anzahl Schirmklammern	<b>2</b>	Schirmdurchm. Pos. 2	
Für max. Anzahl Leitungen	<b>2</b>	Max.	<b>6 mm</b>
		Schirmdurchm. Pos. 2	
		Breite	<b>20 mm</b>
		Höhe	<b>23,4 mm</b>
		Für min. Blechstärke	<b>1,5 mm</b>
		Für max. Blechstärke	<b>2 mm</b>

PFKZ2-B|SKL 32



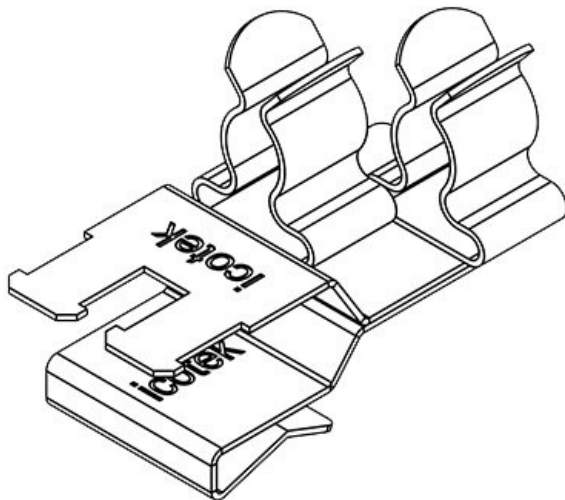
Artikelnummer	<b>36785.32</b>	Min.	<b>6 mm</b>
EAN	<b>4251269304231</b>	Schirmdurchm. Pos. 1	
Verpackungseinheit	<b>10</b>	Max.	<b>8 mm</b>
Länge	<b>37 mm</b>	Schirmdurchm. Pos. 1	
Zugentlastung (nach EN 62444)	<b>1</b>	Min.	<b>3 mm</b>
Anzahl Schirmklammern	<b>2</b>	Schirmdurchm. Pos. 2	
Für max. Anzahl Leitungen	<b>2</b>	Max.	<b>6 mm</b>
		Schirmdurchm. Pos. 2	
		Breite	<b>20 mm</b>
		Höhe	<b>23 mm</b>
		Für min. Blechstärke	<b>2 mm</b>
		Für max. Blechstärke	<b>3 mm</b>

PFKZ2-A|SKL 33



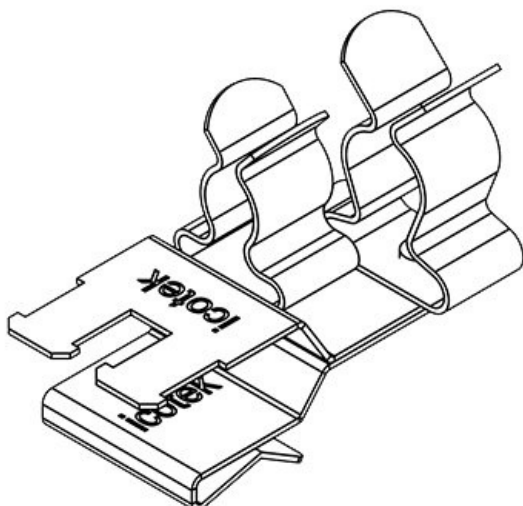
Artikelnummer	<b>36781.33</b>	Min.	<b>6 mm</b>
EAN	<b>4251269303</b>	Schirmdurchm.	
	<b>708</b>	Pos. 1	
Verpackungseinheit	<b>10</b>	Max.	<b>8 mm</b>
Länge	<b>37 mm</b>	Schirmdurchm.	
Zugentlastung (nach EN 62444)	<b>1</b>	Pos. 1	
Anzahl Schirmklammer	<b>2</b>	Min.	<b>6 mm</b>
Für max. Anzahl Leitungen	<b>2</b>	Schirmdurchm.	
		Pos. 2	
		Max.	<b>8 mm</b>
		Schirmdurchm.	
		Pos. 2	
		Breite	<b>20 mm</b>
		Höhe	<b>23,4 mm</b>
		Für min. Blechstärke	<b>1,5 mm</b>
		Für max. Blechstärke	<b>2 mm</b>

PFKZ2-B|SKL 33



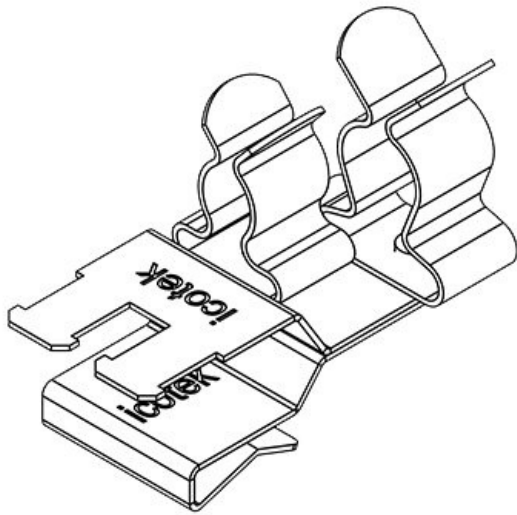
Artikelnummer	<b>36785.33</b>	Min.	<b>6 mm</b>
EAN	<b>4251269304</b>	Schirmdurchm.	
	<b>248</b>	Pos. 1	
Verpackungseinheit	<b>10</b>	Max.	<b>8 mm</b>
Länge	<b>37 mm</b>	Schirmdurchm.	
Zugentlastung (nach EN 62444)	<b>1</b>	Pos. 1	
Anzahl Schirmklammer	<b>2</b>	Min.	<b>6 mm</b>
Für max. Anzahl Leitungen	<b>2</b>	Schirmdurchm.	
		Pos. 2	
		Max.	<b>8 mm</b>
		Schirmdurchm.	
		Pos. 2	
		Breite	<b>20 mm</b>
		Höhe	<b>23 mm</b>
		Für min. Blechstärke	<b>2 mm</b>
		Für max. Blechstärke	<b>3 mm</b>

PFKZ2-A|SKL 34



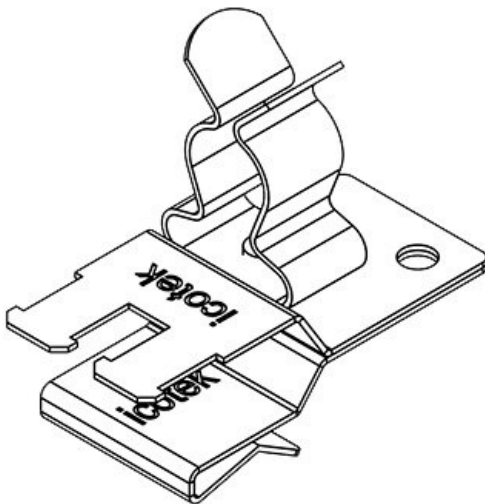
Artikelnummer	<b>36781.34</b>	Min.	<b>6 mm</b>
EAN	<b>4251269303</b>	Schirmdurchm.	
	<b>715</b>	Pos. 1	
Verpackungseinheit	<b>10</b>	Max.	<b>8 mm</b>
Länge	<b>37 mm</b>	Schirmdurchm.	
Zugentlastung (nach EN 62444)	<b>1</b>	Pos. 1	
Anzahl Schirmklammer	<b>2</b>	Min.	<b>8 mm</b>
Für max. Anzahl Leitungen	<b>2</b>	Schirmdurchm.	
		Pos. 2	
		Max.	<b>11 mm</b>
		Schirmdurchm.	
		Pos. 2	
		Breite	<b>20 mm</b>
		Höhe	<b>28,4 mm</b>
		Für min. Blechstärke	<b>1,5 mm</b>
		Für max. Blechstärke	<b>2 mm</b>

PFKZ2-B|SKL 34



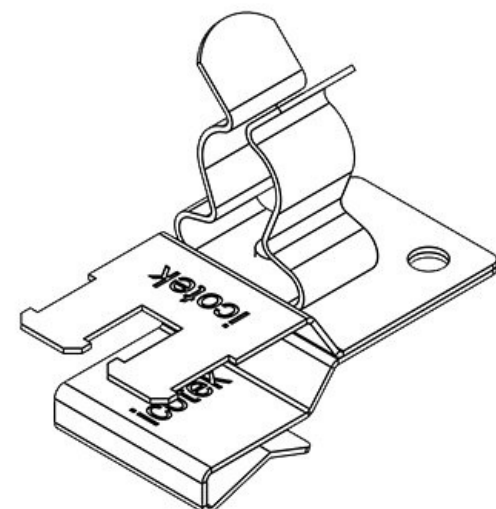
Artikelnummer	<b>36785.34</b>	Min.	<b>6 mm</b>
EAN	<b>4251269304</b>	Schirmdurchm.	
	<b>255</b>	Pos. 1	
Verpackungseinheit	<b>10</b>	Max.	<b>8 mm</b>
Länge	<b>37 mm</b>	Schirmdurchm.	
Zugentlastung (nach EN 62444)	<b>1</b>	Pos. 1	
Anzahl Schirmklammer	<b>2</b>	Min.	<b>8 mm</b>
Für max. Anzahl Leitungen	<b>2</b>	Schirmdurchm.	
		Pos. 2	
		Max.	<b>11 mm</b>
		Schirmdurchm.	
		Pos. 2	
		Breite	<b>20 mm</b>
		Höhe	<b>28 mm</b>
		Für min. Blechstärke	<b>2 mm</b>
		Für max. Blechstärke	<b>3 mm</b>

PFKZ2-A|SKL 40



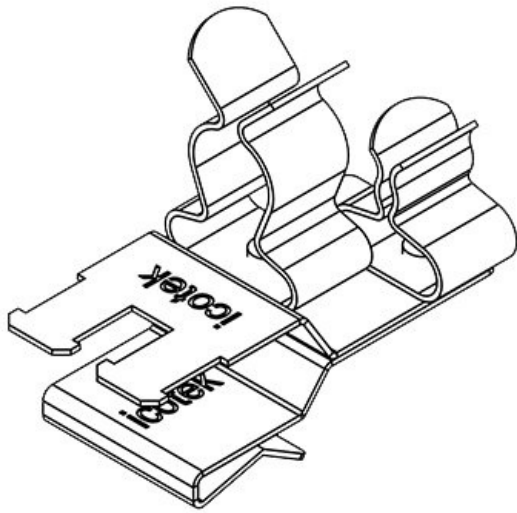
Artikelnummer	<b>36781.40</b>	Min.	<b>8 mm</b>
EAN	<b>4251269303</b>	Schirmdurchm.	
	<b>722</b>	Pos. 1	
Verpackungseinheit	<b>10</b>	Max.	<b>11 mm</b>
Länge	<b>37 mm</b>	Schirmdurchm.	
Zugentlastung (nach EN 62444)	<b>1</b>	Pos. 1	
Anzahl Schirmklammer	<b>1</b>	Breite	<b>18 mm</b>
Für max. Anzahl Leitungen	<b>1</b>	Höhe	<b>28,4 mm</b>
		Für min. Blechstärke	<b>1,5 mm</b>
		Für max. Blechstärke	<b>2 mm</b>

PFKZ2-B|SKL 40



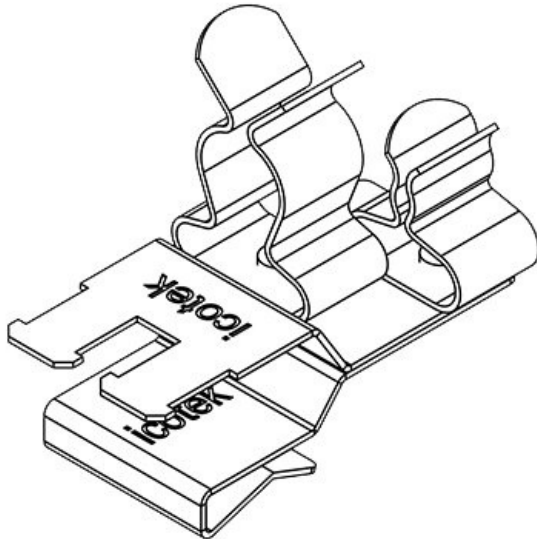
Artikelnummer	<b>36785.40</b>	Min.	<b>8 mm</b>
EAN	<b>4251269304</b>	Schirmdurchm.	
	<b>262</b>	Pos. 1	
Verpackungseinheit	<b>10</b>	Max.	<b>11 mm</b>
Länge	<b>37 mm</b>	Schirmdurchm.	
Zugentlastung (nach EN 62444)	<b>1</b>	Pos. 1	
Anzahl Schirmklammer	<b>1</b>	Breite	<b>18 mm</b>
Für max. Anzahl Leitungen	<b>1</b>	Höhe	<b>28 mm</b>
		Für min. Blechstärke	<b>2 mm</b>
		Für max. Blechstärke	<b>3 mm</b>

PFKZ2-A|SKL 41



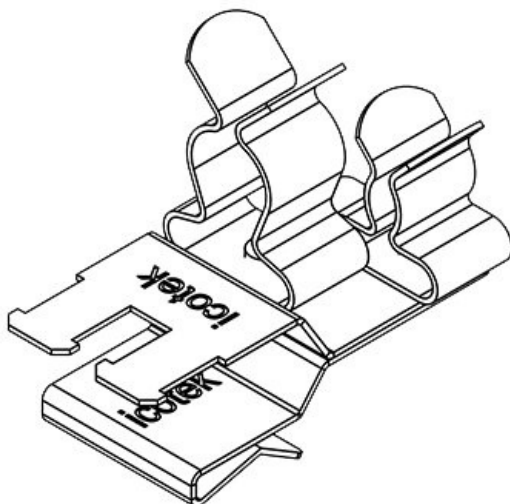
Artikelnummer	<b>36781.41</b>	Min.	<b>8 mm</b>
EAN	<b>4251269303739</b>	Schirmdurchm. Pos. 1	
Verpackungseinheit	<b>10</b>	Max.	<b>11 mm</b>
Länge	<b>37 mm</b>	Schirmdurchm. Pos. 1	
Zugentlastung (nach EN 62444)	<b>1</b>	Min.	<b>1,5 mm</b>
Anzahl Schirmklammern	<b>2</b>	Schirmdurchm. Pos. 2	
Für max. Anzahl Leitungen	<b>2</b>	Max.	<b>3 mm</b>
		Schirmdurchm. Pos. 2	
		Breite	<b>20 mm</b>
		Höhe	<b>28,4 mm</b>
		Für min. Blechstärke	<b>1,5 mm</b>
		Für max. Blechstärke	<b>2 mm</b>

PFKZ2-B|SKL 41

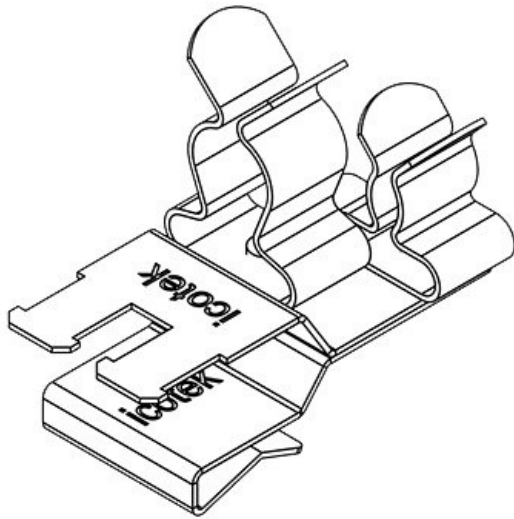


Artikelnummer	<b>36785.41</b>	Min.	<b>8 mm</b>
EAN	<b>4251269304279</b>	Schirmdurchm. Pos. 1	
Verpackungseinheit	<b>10</b>	Max.	<b>11 mm</b>
Länge	<b>37 mm</b>	Schirmdurchm. Pos. 1	
Zugentlastung (nach EN 62444)	<b>1</b>	Min.	<b>1,5 mm</b>
Anzahl Schirmklammern	<b>2</b>	Schirmdurchm. Pos. 2	
Für max. Anzahl Leitungen	<b>2</b>	Max.	<b>3 mm</b>
		Schirmdurchm. Pos. 2	
		Breite	<b>20 mm</b>
		Höhe	<b>28 mm</b>
		Für min. Blechstärke	<b>2 mm</b>
		Für max. Blechstärke	<b>3 mm</b>

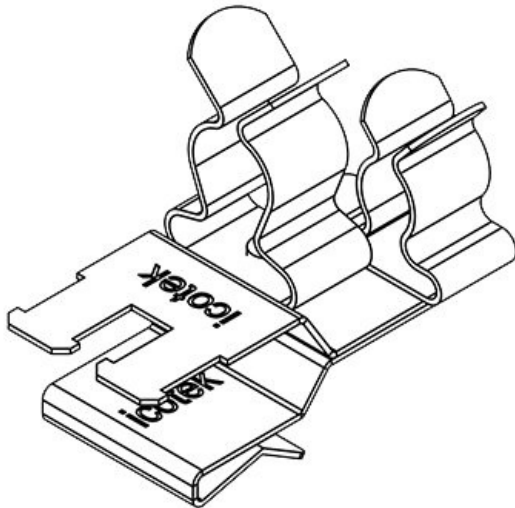
PFKZ2-A|SKL 42



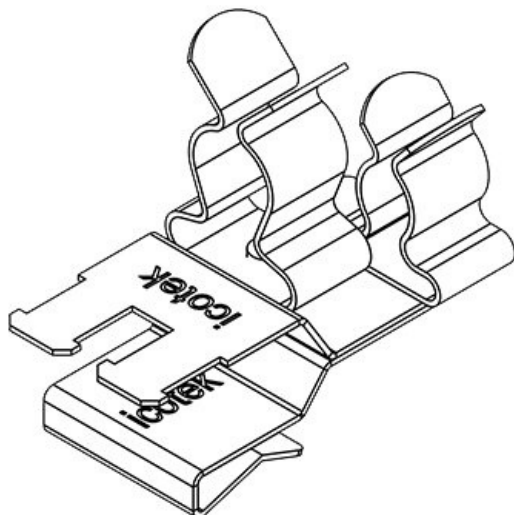
Artikelnummer	<b>36781.42</b>	Min.	<b>8 mm</b>
EAN	<b>4251269303746</b>	Schirmdurchm. Pos. 1	
Verpackungseinheit	<b>10</b>	Max.	<b>11 mm</b>
Länge	<b>37 mm</b>	Schirmdurchm. Pos. 1	
Zugentlastung (nach EN 62444)	<b>1</b>	Min.	<b>3 mm</b>
Anzahl Schirmklammern	<b>2</b>	Schirmdurchm. Pos. 2	
Für max. Anzahl Leitungen	<b>2</b>	Max.	<b>6 mm</b>
		Schirmdurchm. Pos. 2	
		Breite	<b>20 mm</b>
		Höhe	<b>28,4 mm</b>
		Für min. Blechstärke	<b>1,5 mm</b>
		Für max. Blechstärke	<b>2 mm</b>



Artikelnummer	<b>36785.42</b>	Min.	<b>8 mm</b>
EAN	<b>4251269304</b>	Schirmdurchm.	
	<b>286</b>	Pos. 1	
Verpackungseinheit	<b>10</b>	Max.	<b>11 mm</b>
Länge	<b>37 mm</b>	Schirmdurchm.	
Zugentlastung (nach EN 62444)	<b>1</b>	Pos. 1	
Anzahl Schirmklammer	<b>2</b>	Min.	<b>3 mm</b>
Für max. Anzahl Leitungen	<b>2</b>	Schirmdurchm.	
		Pos. 2	
		Max.	<b>6 mm</b>
		Schirmdurchm.	
		Pos. 2	
		Breite	<b>20 mm</b>
		Höhe	<b>28 mm</b>
		Für min. Blechstärke	<b>2 mm</b>
		Für max. Blechstärke	<b>3 mm</b>



Artikelnummer	<b>36781.43</b>	Min.	<b>8 mm</b>
EAN	<b>4251269303</b>	Schirmdurchm.	
	<b>753</b>	Pos. 1	
Verpackungseinheit	<b>10</b>	Max.	<b>11 mm</b>
Länge	<b>37 mm</b>	Schirmdurchm.	
Zugentlastung (nach EN 62444)	<b>1</b>	Pos. 1	
Anzahl Schirmklammer	<b>2</b>	Min.	<b>6 mm</b>
Für max. Anzahl Leitungen	<b>2</b>	Schirmdurchm.	
		Pos. 2	
		Max.	<b>8 mm</b>
		Schirmdurchm.	
		Pos. 2	
		Breite	<b>20 mm</b>
		Höhe	<b>28,4 mm</b>
		Für min. Blechstärke	<b>1,5 mm</b>
		Für max. Blechstärke	<b>2 mm</b>



Artikelnummer	<b>36785.43</b>	Min.	<b>8 mm</b>
EAN	<b>4251269304</b>	Schirmdurchm.	
	<b>293</b>	Pos. 1	
Verpackungseinheit	<b>10</b>	Max.	<b>11 mm</b>
Länge	<b>37 mm</b>	Schirmdurchm.	
Zugentlastung (nach EN 62444)	<b>1</b>	Pos. 1	
Anzahl Schirmklammer	<b>2</b>	Min.	<b>6 mm</b>
Für max. Anzahl Leitungen	<b>2</b>	Schirmdurchm.	
		Pos. 2	
		Max.	<b>8 mm</b>
		Schirmdurchm.	
		Pos. 2	
		Breite	<b>20 mm</b>
		Höhe	<b>28 mm</b>
		Für min. Blechstärke	<b>2 mm</b>
		Für max. Blechstärke	<b>3 mm</b>

